

Zava
celebrate
colours

Celebriamo i nostri primi 35 anni di attività presentandoci con un'immagine rinnovata, dove la cromia diventa interprete del nostro tempo e la narrazione si estende in un avvicinarsi di episodi "colorati", capaci di trasmettere il legame dell'azienda con i propri designer attraverso uno scambio continuo di stimoli e idee ma soprattutto capaci di tramettere i valori che ci animano e che ci hanno aiutato a crescere fino ad oggi.

We celebrate our first 35 years of activity by presenting ourselves with a renewed image, where colours become the interpreter of our time and the narrative extends into an alternation of colorful episodes, capable of transmitting the company's bond with its designers through a continuous exchange of stimuli and ideas but above all capable of transmitting the values that animate us and that have helped us to grow until today.

1962 p. 14



A-Shade p. 16



Alvin p. 20



Amedeo p. 22



Andromeda p. 30



Berlino p. 40



Box p. 42



Cono p. 50



Dadi p. 52



Driyos p. 56



Flamenco p. 70



Gio p. 74



Grown p. 76



Hook p. 80



Jeena p. 84



Nefertari p. 100



Net 102



Ociu p. 110



Officina p. 112



Ragi T p. 114



Slices XL p. 128



Soda p. 130



Wa p. 132



Concrete p. 1136



Dema p. 138



Tank p. 144



Tico p. 146





Azienda

Company

ZAVA nasce nel 1982: da allora, l'azienda lavora il metallo grazie alle maestranze artigianali fortemente radicate e connesse ad una continua innovazione tecnologica. Ogni pezzo è espressione di un'insostituibile sapienza artigiana, unita a creatività e attenzione per il design. Sono queste le caratteristiche che contraddistinguono da sempre un Made in Italy basato sulla passione e la valorizzazione delle capacità umane. ZAVA propone quindi una collezione di lampade di indubbia personalità, la cui singolarità sta proprio nell'incontro tra resistenza, matericità e forza espressiva del ferro e la caratteristica leggerezza impalpabile della luce.

ZAVA was founded in 1982: the company works metal defining its history year after year, thanks to the handcraft skills, strongly connected to a continuous technological innovation. Every article reflects wise craftsmanship, creativity and careful design. These are the aspects that define an Italian made product as well as the passion and regard for true artisan talent. ZAVA offers a unique lighting collection whose peculiarity is the result of the combination between iron's material consistency and resistance and the light's impalpable weightlessness.

ZAVA nasce dal talento creativo e dall'energia visionaria del suo titolare, Franco Zavarise, che nella sua officina ha saputo fondere le più avanzate tecnologie con una sapiente lavorazione artigianale del metallo. ZAVA da sempre crea prodotti di illuminazione e complementi d'arredo i cui tratti distintivi sono qualità, attenzione al design, creatività fuori dagli schemi e grande attenzione al dettaglio. Le collezioni ZAVA sono riconosciute come una vera e propria eccellenza del Made in Italy.

ZAVA was created thanks to the founder, Franco Zavarise's creative talent and visionary energy: in his workshop he was able to combine advanced technology and wise craftsmanship in metalwork. From the very start, ZAVA has created lighting products and furnishings that are distinguished by high quality and design, creativity and attention to detail. The ZAVA collections are recognized for their true Italian made excellency.

Designer

Da alcuni anni ZAVA condivide la sua visione e la sua idea della luce con diversi designer, compagni di strada e interpreti del mondo e della filosofia aziendale.

For several years ZAVA has been sharing his vision and his ideas of light with different designers, traveling partners and interpreters of the ZAVA's world and philosophy.

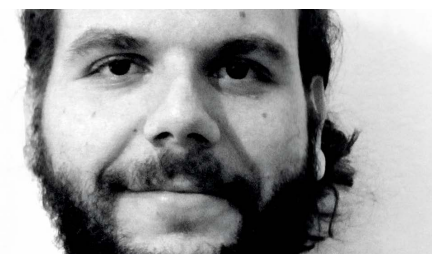
Alberto Caramello



Torinese, si laurea in Architettura al Politecnico di Torino, avvicinandosi al product design. Dopo aver lavorato come designer freelance, fonda nel 2008 l'azienda StudioACD. Diversi i suoi prodotti di successo sul mercato e le collaborazioni con aziende a livello globale come consulente di sviluppo prodotto. Dal 2009 è professore alla Design University di Torino e occasionalmente invitato a tenere seminari sul problem solving creativo.

Born in Turin, he graduated in Architecture at the Polytechnic of Turin, approaching to product design world. After working as a freelance designer, he founded StudioACD in 2008. Several of his successful products are now on the market; he also has several collaborations with global companies as a product development consultant. Since 2009 he is a professor at IAAD, the Design University of Turin and occasionally invited to hold seminars on creative problem solving.

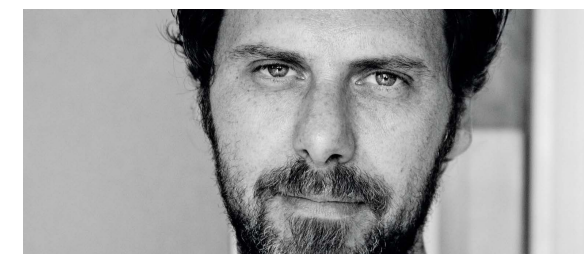
Alberto Ghirardello



Nasce a Vicenza nel 1985. Dopo la laurea in Disegno Industriale allo I.U.A.V. di Venezia nel 2007, collabora con lo studio Bartoli Design e dal 2010 al 2013 lavora nello studio di Giulio Iacchetti. Nello stesso anno fonda il proprio studio di progettazione, occupandosi di design a 360° e collaborando con numerose aziende, sia italiane che estere. I suoi lavori sono stati pubblicati ed esposti in svariate riviste del settore.

He was born in 1985 in Vicenza. After gaining his Industrial Design bachelor degree at I.U.A.V. University of Venice in 2007, he had a six months internship at Bartoli Design studio. From 2010 to 2013 he had been working for Giulio Iacchetti's design studio. In 2013 he founded his own design studio, working on the full spectrum of design and collaborating with several companies.

Alessandro Zambelli



Alessandro Zambelli vive e lavora a Mantova. Si specializza in Disegno Industriale e Tecnica dei Materiali presso la Fondazione Cova di Milano e nel 2000 inizia la sua attività professionale con Agape. Nel 2003 nasce Alessandro Zambelli Design Studio. Si aggiudica l'European Consumer Choice 2011 e NYIGF Award 2012, ADI Design Index 2014 e Premio per l'Innovazione ADI, Interior Innovation Award 2015.

Alessandro Zambelli lives and works in Mantua. He specialized in Industrial Design and Technology of Materials at Fondazione Cova in Milan and in 2000 he began his professional career with Agape. In 2003 he created Alessandro Zambelli Design Studio. He is the winner of the European Consumer Choice Award NYIGF 2011 and 2012, ADI Design Index 2014 Award for Innovation ADI, Interior Innovation Award 2015.

Andrea Brugnera



Andrea Brugnera lavora a Treviso. Con la tesi "L'arredo in cartone alveolare" unisce l'ecologia industriale al design, realizzando progetti in cartone come stand al Pitti. Collabora con Luciano Bertoncini dal 2004 e nel 2009 avvia l'attività di designer, vincendo concorsi e disegnando per diversi marchi. Nel 2015 viene selezionato per il premio Young&Design ed espone in una collettiva alla Triennale di Milano.

Andrea Brugnera works in Treviso. With the thesis "The honeycomb cardboard furniture" manages to combine industrial ecology to the design, creating projects as cardboard stand at Pitti. He collaborated with Luciano Bertoncini since 2004 and in 2009 started working as a designer, winning competitions and designing for several brands. In 2015 he was selected for the prize Young & Design and exhibited in a group show at the Milan Triennale.

BrogliatoTraverso



Alberto Brogliato e Federico Traverso fondano BrogliatoTraverso design nel 2012, dopo varie collaborazioni progettuali. La convinzione che poter dar vita agli oggetti che circondano le persone sia un gran privilegio, e la costante passione per ricerca ed innovazione, hanno permesso a BrogliatoTraverso di ricevere vari riconoscimenti internazionali, tra i quali Red Dot Design Award, Good Design Award, iF Design Award, A' Design Award, Young&Design.

Alberto Brogliato and Federico Traverso based BrogliatoTraverso design in 2012, after various project collaborations. The belief that you can give life to the objects that surround people is a great privilege, and the constant passion for research and innovation, have allowed BrogliatoTraverso to receive several international awards, including the Red Dot Design Award, Good Design Award, iF Design Award, A' Design Award, Young & Design.

C12+



C12+ è un progetto collaterale del collettivo torinese C12, attivo dal 2007 nell'ambito del design autoprodotta e di ricerca. C12+ è oggi Anita Donna Bianco, fondatrice di C12, e Gianni Colonello, automotive e industrial designer. Entrambi architetti per formazione e designer per passione, collaborano su progetti che fondono i loro percorsi.

C12+ is a spinoff program of the Torino based C12 work group, founded in 2007 and active in self produced design and design research. C12+ is formed by Anita Donna Bianco, C12 co-founder, and Gianni Colonello, automotive and industrial designer. Both architect and designer for passion, they collaborate on programs merging their paths.

Cédric Davies



Cédric Davies ha lavorato come addetto alle produzioni cinematografiche e televisive dove ha sviluppato la sua passione per le luci e le soluzioni di illuminazione. Nel 2006 ha fondato a Monaco di Baviera una società di installazioni elettriche, seguita nel 2013 da DAVIES GmbH, specializzata in consulenza e progettazione illuminotecnica. Questa sinergia tra installazione e progettazione crea sistemi di illuminazione progettati professionalmente, appositamente studiati su misura per le esigenze dei clienti.

Cédric Davies worked as a gaffer for film and tv productions where he developed his passion for lights and lighting solutions. In 2006 he founded a firm for electric installations in Munich, followed in 2013 by DAVIES GmbH, specialized in light consulting and design. This synergy between installation and design creates professionally designed lighting systems, specially tailored for the needs of his customers.

Designer

Da alcuni anni ZAVA condivide la sua visione e la sua idea della luce con diversi designer, compagni di strada e interpreti del mondo e della filosofia aziendale.

For several years ZAVA has been sharing his vision and his ideas of light with different designers, traveling partners and interpreters of the world and the ZAVA's philosophy.

Enrico Azzimonti



Architetto e designer, parallelamente all'attività didattica presso lo IED di Milano e altre Università italiane, collabora con aziende come TVS, Lavazza, Guzzini, Coop, JVC, Diamantini&Domeniconi, Bosa, Pavoni Italia, Deutsche Bank. Alcuni suoi lavori sono esposti presso il "Museu de les Arts Decoratives" di Barcellona.

Architect and designer, while teaching at IED Milan and other Italian universities, he collaborates with company as TVS, Lavazza, Fratelli Guzzini, Coop, JVL, Diamantini&Domeniconi, Bosa, Pavoni Italia, Deutsche Bank. Some of his works are exhibited at the "Museu de les Arts Decoratives" in Barcelona.

Filippo Mambretti



Docente e professionista nel campo del design di prodotto e della progettazione di interni. Vincitore di innumerevoli premi di design, insegna presso le scuole Svizzere di Design ed Arti applicate SSS_AA e CSIA e dirige il Mambrò Design Studio, con sede a Chiasso dal 2011, attivo sia in Svizzera che in tutta Europa, grazie alla viva collaborazione con diverse realtà dell'industria, del design e della progettazione architettonica.

He currently works as a product, furniture, and interior designer, as well as being a lecturer at SSS_AA and CSIA, two schools which specialise in design and applied arts, located in Switzerland. His Mambrò Design Studio, founded in Chiasso in 2011, is a significant player in the flourishing European market.

Debonademeo



Luca De Bona e Dario De Meo fondano nel 2013 a Padova lo studio DEBONADEMEO e iniziano a collaborare con prestigiose aziende di arredo, illuminazione, decorazione occupandosi di interior design, direzione artistica, ideazione di concept e sviluppo di prodotti. Parallelamente all'attività progettuale svolgono entrambi attività didattiche presso scuole e università di settore.

Luca De Bona and Dario De Meo founded the DEBONADEMEO studio in Padua in 2013 and started to collaborate with prestigious furniture, lighting and decoration companies, dealing with interior design, art direction, concept design and product development. Parallel to the project activity they both carry out didactic activities in schools and universities of the sector.

Franco Zavarise



Franco Zavarise nasce a Mareeba, Australia, nel 1960. Dopo gli studi tecnici matura il desiderio di realizzare corpi illuminanti per gli amici di sempre. Nel 1982 fonda ZAVA, una realtà dinamica in continua espansione. Crede nel design bello, accessibile e sostenibile.

Franco Zavarise was born in Mareeba, Australia, in 1960. After finishing his technical studies, he developed his great desire: to create lighting structures for his old friends. In 1982 he founded the dynamic and continuously growing ZAVA. He believes in great, affordable and sustainable design.

Douglas James



Direttore creativo, Douglas James McFarlane ha studiato design alla Leeds Met e più recentemente Master in Furniture Design e Tecnologia presso la New Bucks University, laureandosi nel 2012. Con un design ispirato a funzionalità, semplicità e colore, ha creato uno stile distintivo che innova per trovare nuovi modi per affrontare ogni aspetto del design. La sua carriera l'ha portato in Italia, Finlandia, Cina e Africa.

Creative director Douglas James McFarlane studied design at Leeds Met and more recently received a Master in Furniture Design and Technology at New Bucks University, graduating in 2012. With design inspired by functionality, simplicity and colour, he has created a distinctive style that innovates to find new ways to face every aspect of the design. His design career has brought him to Italy, Finland, China and Africa.

Delineodesign / Giampaolo Allocco



Delineodesign è una innovation design consultancy fondata da Giampaolo Allocco che sviluppa progetti multidisciplinari di industrial design dall'alto valore tecnologico. Aggiudicatosi oltre 20 International Awards, vanta collaborazioni in Formula Uno e MotoGp oltre a numerosi progetti di Product Design con brand quali BMW - Husqvarna, Elite, La Sportiva, Scubapro, Lavazza, Manfrotto, Ifi Industrie, Head, Augusta Westland, ecc.

Delineodesign is an innovation design consultancy founded by Giampaolo Allocco that develops multidisciplinary industrial design projects with a high technological value. Winning over 20 International Awards, it boasts collaborations in F1 as well as numerous product design projects with brands such as BMW - Husqvarna, Elite, La Sportiva, Scubapro, Lavazza, Manfrotto, Ifi Industrie, Head, Augusta Westland, etc.

Designer

Da alcuni anni ZAVA condivide la sua visione e la sua idea della luce con diversi designer, compagni di strada e interpreti del mondo e della filosofia aziendale.

For several years ZAVA has been sharing his vision and his ideas of light with different designers, traveling partners and interpreters of the world and the ZAVA's philosophy.

Massimo Rosati



Architetto, giornalista e blogger, si occupa da sempre di design e comunicazione. Dopo aver collaborato con i principali editori e aver diretto per 14 anni il mensile LA MIA CASA, ha fondato Designstreet.it, il web magazine dedicato al design contemporaneo. È designer per passione.

Architect, journalist and blogger, always interested in design and communication. Having worked together with the main editors and having directed the monthly LA MIA CASA for 14 years, he founded Designstreet.it, the online magazine dedicated to contemporary design. He is a designer out of passion.

Mariam Ayvazyan



Mariam Ayvazyan è laureata con Master in Architettura e Design dell'Università Statale di Yerevan di Architettura e Costruzione. La sua attenzione è rivolta alla Bio-Architettura, che incorpora l'arte e la scienza in progettazione di edifici e dello spazio. Dal 2003 al 2015 ha collaborato con varie aziende e diversi architetti su progetti internazionali. Dall'Ottobre del 2015 è titolare di uno studio di Architettura e Design: "Made in Love".

Mariam Ayvazyan has a Masters Degree in Architecture & Design from the Yerevan State University of Architecture and Construction. Her focus is in Bio-Architecture which incorporates art and science into design of buildings and space. From 2003 to 2015 has been employed in various firms and collaborated with several architects on international projects. Since October 2015 she is the owner of an Architecture & design studio: "Made In Love".

Lorenzo Palmeri



In veste di art director ha seguito vari progetti, tra questi Invicta, Lefel (progetto di design dell'editore Feltrinelli), Arthemagroup, Stone Italiana. Tra i principali clienti: Valenti Luce, Arthemagroup, Garofoli, Andreoli, Guzzini. Si occupa di didattica dal 1997. I suoi progetti hanno vinto importanti premi nazionali ed internazionali. Nel 2017 è stato nominato tra gli "Ambasciatori del Design Italiano" nell'ambito dell'Italian Design Day.

As an art director he has followed various projects, including Invicta, Lefel (design project for the publisher Feltrinelli), Arthemagroup, Stone Italiana. Among the main customers: Valenti Luce, Arthemagroup, Garofoli, Andreoli, Guzzini. He has been teaching since 1997. His projects have won important national and international awards. In 2017 he was named among the "Ambassadors of Italian Design" in the context of the Italian Design Day.

Paolo Ulian



Industrial designer toscano di origine, nei primi anni '90 è a Milano per lavorare con Enzo Mari. Ha vinto il "Design Report" Award e il premio "Dedalus". Collabora con Droog Design e con alcune aziende italiane tra le quali Antoniolumi, Triade, Fontana Arte, Zani e Zani, BBB Bonacina, Sensi&C., Coop, Skitsch.

Industrial designer of Tuscan origin. In the early '90's he was in Milan working with Enzo Mari. He won the "Design Report" Award and the "Dedalus" award as well. He works together with Droog Design and with Italian companies such as Antoniolumi, Triade, Fontana Arte, Zani e Zani, BBB Bonacina, Sensi&C., Coop and Skitsch.

Meneghello Paoletti

Associati



Marco Paoletti e Sandro Meneghello, oltre ad essere product designer, si definiscono consulenti strategici per il prodotto industriale. Fondano Meneghello Paoletti Associati a Milano nel 2007. Dal 2007 lo Studio affianca aziende italiane ed estere con il fine di creare valore aggiunto attraverso il design di prodotto quali The.ArtCeram, Arbi Arredobagno, Glass1989, Horm, Fiam, Gibus, Guzzini.

Marco Paoletti and Sandro Meneghello, in addition to being product designers, define themselves as strategic consultants for the industrial product. They founded Meneghello Paoletti Associati in Milan in 2007. Since 2007 the Firm has been supporting Italian and foreign companies with the aim of creating added value through product design such as The.ArtCeram, Arbi Arredobagno, Glass1989, Horm, Fiam, Gibus, Guzzini.

Valerio Cometti v12 design



Laureato in Ingegneria Meccanica al Politecnico di Milano, fonda nel 2005 a Milano lo studio "Valerio Cometti+V12 Design". Collaborazioni: Brionvega (televisioni); Leucos (lampade); LaCimbali (macchine caffè); Riva1920 (mobili); Fiam Italia (vetro); Mediaset (elettronica); FEB21st (luxury eyewear). Dal 2009 è columnist di car design per Mondadori.

Valerio Cometti, graduate in Mechanical Engineering at Milan's Polytechnic, establishes in 2005 "Valerio Cometti+V12 Design" in Milan. Collaborations: Brionvega (television); Leucos (lamps); LaCimbali (coffee machines); Riva1920 (furniture); Fiam Italia (glass); Mediaset (electronics); FEB31st (luxury eyewear). Since 2009, Valerio Cometti is car design columnist for Mondadori.

Collection



1962

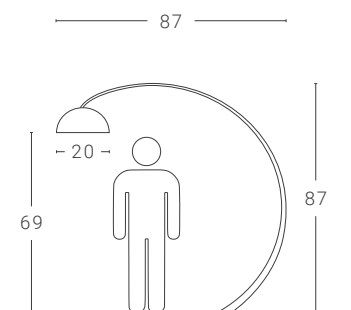
Design: Franco Zavarise

Lampada da terra con struttura in metallo verniciato.
Disponibile in due misure, altezza 87 e 98 in.

Floor lamp with a painted metal structure.
Available in two height sizes: 87 in and 98 in.

Versione A Version A / h. 87

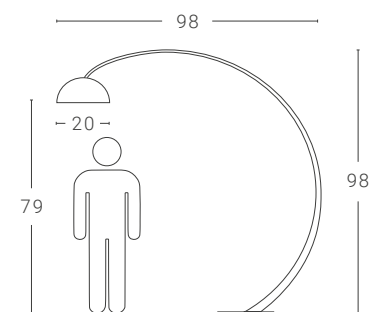
Sorgente luminosa Light source



Attacco E26 (lampadina esclusa) Max 60W
Lampholder E26 (bulb not included) Max 60W

Versione B Version B / h. 98

Sorgente luminosa Light source



Attacco E26 (lampadina esclusa) Max 60W
Lampholder E26 (bulb not included) Max 60W

Materiale Material

Ferro
Iron

Finiture esterne Outside colours

- RAL 9010
- RAL 9005

Finiture disponibili solo in versione opaca
Finishes available only in matt version

Finiture interne Inside colours

Vedi tabella colori.
See colour chart.



A-Shade

Design: Studio Douglas James

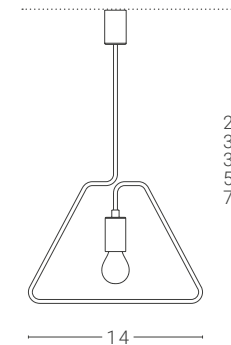
Stile minimal per A-Shade: procede per sottrazione e riduce all'essenzialità la forma senza intaccare la funzione di corpo illuminante. Filiforme, con lampadina a vista e il riflesso luminoso che aggiunge una nuova dimensione.

The hanging lamp A-Shade is inspired by a minimalist style, which proceeds by subtraction and reduces the shape to essentiality without damaging its lighting function: a threadlike suspension with exposed bulb and reflected light that adds a new dimension.





A-SHADE Sospensione Suspension

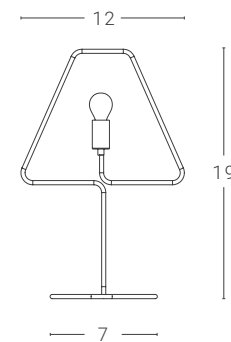


Dim. rosone: Ø 4 in altezza 3 in
Ceiling rose dim.: Ø 4 in height 3 in

Sorgente luminosa Light source

Attacco E26 (lampadina esclusa) Max 60W
Lampholder E26 (bulb not included) Max 60W

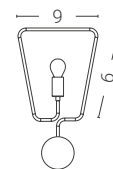
A-SHADE Tavolo Table



Sorgente luminosa Light source

Attacco E26 (lampadina esclusa) Max 60W
Lampholder E26 (bulb not included) Max 60W

A-SHADE Parete Wall light



Sorgente luminosa Light source

Attacco E26 (lampadina esclusa) Max 1 x 40W
Lampholder E26 (bulb not included) Max 1 x 40W

Materiale Material

Ottone, ferro, tessuto
Brass, iron, fabric cable

Finiture tessuto
Fabric colours

- Nero Black
- Giallo Yellow
- Rosso Red
- Azzurro Blue

Finiture verniciate
Painted colours

- RAL 9010
- RAL 9005
- Ottone Brass

Finiture disponibili solo in versione opaca
Finishes available only in matt version

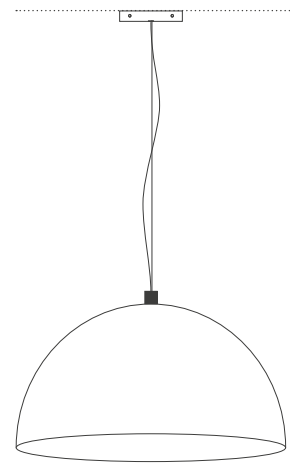
Alvin

Design: Franco Zavarise

Una grande cupola in metacrilato opalino o nero con interno verniciato oppure in foglia oro, argento, rame.

A large dome shape in opal or black methacrylate with a painted interior or in gold, silver, copper leaf.

Sospensione Suspension



12
16
24
29

24/31/
45/59

Sorgente luminosa Light source

Ø 24/31/45/59 in:

Attacco E26 (lampadina esclusa) Max 60W

Lampholder E26 (bulb not included) Max 60W

Dim. rosone: Ø 6 in altezza 2 in
Ceiling rose dim.: Ø 6 in height 2 in

Materiale Material

Ferro, metacrilato
Ferro, methacrylate

Finiture esterne Outside colours

○ Bianco opale Opal white

● Nero opale Opal black

Finiture disponibili solo in versione opaca
Finishes available only in matt version

Finiture interne Inside colours

Vedi tabella colori.
See colour chart.



Amedeo

Design: Franco Zavarise

Iconica e divertente famiglia di lampade in metallo, disponibile in vari colori e adatta per gli ambienti più diversi.

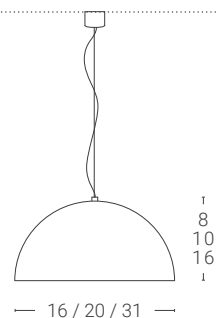
Iconic and enjoyable metal lamps, available in different colors and suitable for any contemporary surroundings.



Amedeo

Design: Amedeo Mander

Sospensione Suspension



Sorgente luminosa Light source

Ø 8/20/31 in:
Attacco E26 (lampadina esclusa) Max 60W
Lampholder E26(bulb not included) Max 60W

Dim. rosone: Ø 6 in altezza 2 in
Ceiling rose dim.: Ø 6 in height 2 in

Disponibile anche versione outdoor
Outdoor version available

Materiale Material

Ferro, alluminio
Iron, aluminium

Finiture esterne Outside colours

- RAL 9010
- Sahara
- RAL 9005
- Blu oceano
- Rosa quarzo Quartz Pink

Finiture disponibili solo in versione opaca
Finishes available only in matt version

Finiture interne Inside colours

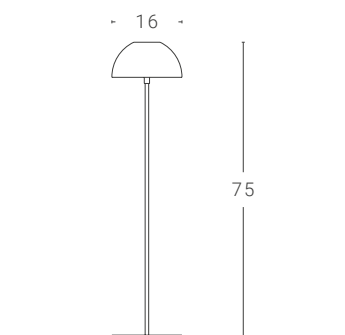
Vedi tabella colori.
See colour chart.



Amedeo

Design: Franco Zavarise

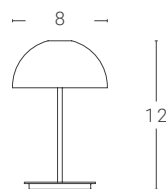
Terra Floor



Sorgente luminosa Light source

Attacco E26 (lampadina esclusa) Max 60W
Lampholder E26 (bulb not included) Max 60W

Tavolo Table



Sorgente luminosa Light source

Attacco E12 (lampadina esclusa) Max 40W
Lampholder E12 (bulb not included) Max 40W

Materiale Material

Ferro
Iron

Finiture esterne Outside colours

- RAL 9010
- RAL 9005
- Sahara
- Blu oceano
- Rosa quarzo Quartz Pink

Finiture disponibili solo in versione opaca
Finishes available only in matt version

Finitura interna Interior colour

Vedi tabella colori.
See colour chart.

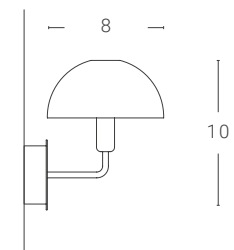




Amedeo

Design: Franco Zavarise

Parete Wall light



Sorgente luminosa Light source

Attacco E12 (lampadina esclusa) Max 40W
Lampholder E12 (bulb not included) Max 40W

Materiale Material

Ferro
Iron

Finiture Colours

- RAL 9010
- RAL 9005
- Sahara
- Blu oceano
- Rosa quarzo Quartz Pink

Finiture disponibili solo in versione opaca
Finishes available only in matt version

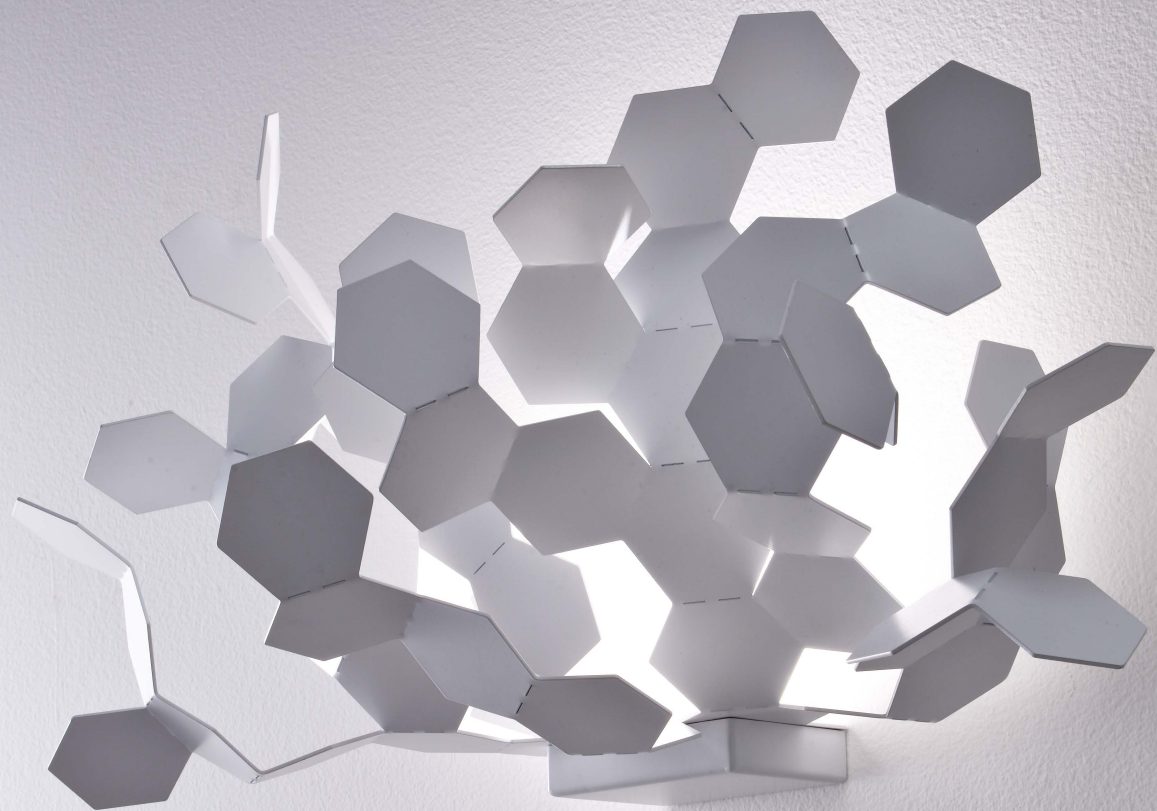
Andromeda

Design: Paolo Ulian

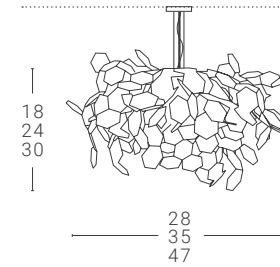
Andromeda è una lampada che può assumere infinite configurazioni formali a seconda di come vengono "piegati" i vari elementi/diffusori esagonali.

Andromeda is a lamp that can produce an infinite number of formal configurations depending on how the various hexagonal diffusers/elements are "bent".





ANDROMEDA Sospensione Suspension Sorgente luminosa Light source

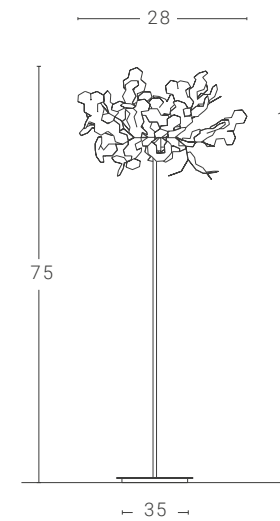


Attacco E26 (lampadina esclusa) Max 60W
Lampholder E26 (bulb not included) Max 60W

Dim. rosone: Ø 9 in altezza 2 in
Ceiling rose dim.: Ø 9 in height 2 in

ANDROMEDA Terra Floor

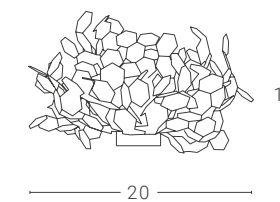
Sorgente luminosa Light source



Attacco E26 (lampadina esclusa) Max 60W
Lampholder E26 (bulb not included) Max 60W

ANDROMEDA Parete Wall light

Sorgente luminosa Light source



Attacco E26 (lampadina esclusa) Max 60W
Lampholder E26 (bulb not included) Max 60W

Materiale Material

Alluminio, ferro
Aluminium, iron

Finiture Colours

- RAL 9010
- RAL 9005
- Ottone Brass

Finiture disponibili solo in versione opaca
Finishes available only in matt version

Arianna

Design: Paolo Ulian & Caterina di Michele

Una lampada come una bobina su cui arrotolare o srotolare il cavo elettrico per farlo arrivare in ogni parte della stanza, e anche più in là...

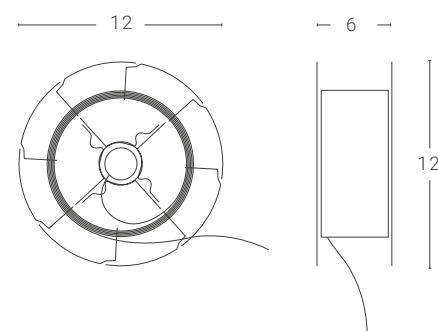
A lamp that is like a spool on to which to wind or unwind the electric cable, allowing it reach every corner of the room, and further still...



Arianna

Design: Paolo Ulian & Caterina di Michele

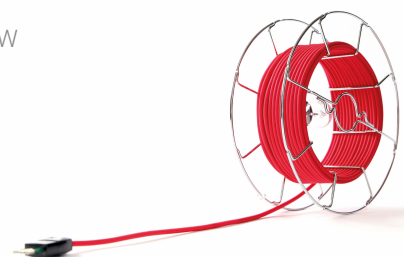
Tavolo Table



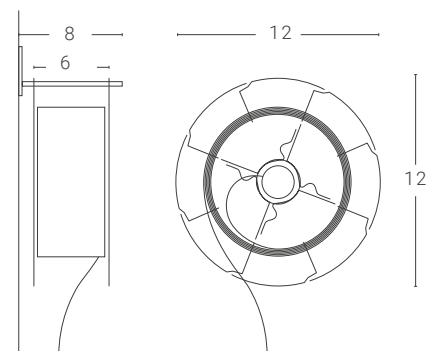
Sorgente luminosa Light source

Attacco E26 (lampadina esclusa) Max 60W
Lampholder E26 (bulb not included) Max 60W

Lunghezza cavo: 590 in
Cable length: 590 in



Parete Wall light



Sorgente luminosa Light source




Attacco E26 (lampadina esclusa) Max 60W
Lampholder E26 (bulb not included) Max 60W

Lunghezza cavo: 590 in
Cable length: 590 in

Materiale Material

Ferro; staffa in acciaio per la versione parete.
Iron; steel hook for the wall light version.

Finiture Colours

-  Cromo Chrome
-  RAL 9010
-  RAL 9005

Finiture disponibili solo in versione opaca
Finishes available only in matt version

Finiture cavo Cable colours

Colore a scelta (vedi tabella colori).
Colour on demand
(see cables colour chart).



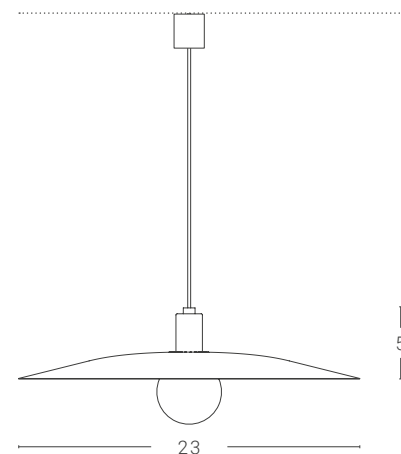
Atom

Design: Franco Zavarise

Atom è la versione contemporanea della più tradizionale delle lampade a sospensione. Un filo, una lampadina, un paralume. La leggera curvatura del piatto metallico e le sue colorazioni di tendenza ne fanno un oggetto d'arredo iconico e polivalente, adatto a qualsiasi contesto: dalla casa al contract.

Atom is the contemporary version of the most traditional of the suspension lamps. A thread, a light bulb, a lampshade. The slight curvature of the metal plate and its trendy colors make it an iconic and multi-purpose piece of furniture suitable for any context: from home to contract.

Sospensione Suspension



Dim. rosone: Ø 4 in altezza 2 in
Ceiling rose dim.: Ø 4 in height 2 in

Sorgente luminosa Light source

Attacco E26 (lampadina esclusa) Max 60W
Lampholder E26 (bulb not included) Max 60W

Materiale Material

Ferro o ottone
Iron or brass

Finiture esterne Outside colours

- RAL 9010
- RAL 9005
- Sahara
- Verde giungla
Jungle green

Finiture disponibili solo in versione opaca
Finishes available only in matt version

Finiture interne Inside colours

Vedi tabella colori.
See colour chart.



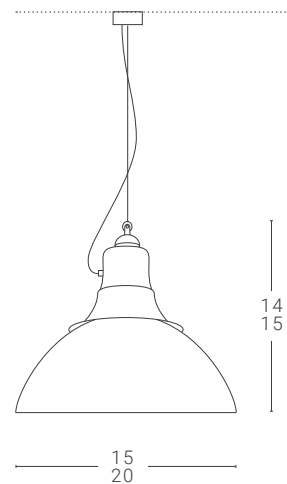
Berlino

Design: Franco Zavarise

"Tutto nasce da un'immagine che mi è rimasta impressa nella memoria. Una strada di Berlino illuminata da vecchi lampioni stradali."

"Everything springs from an image that is ingrained in the memory. A Berlin street lit by some old street lamps."

Sospensione Suspension



Dim. rosone: Ø 4 in altezza 2 in
Ceiling rose dim.: Ø 4 in height 2 in

Sorgente luminosa Light source

Attacco E26 (lampadina esclusa) Max 60W
Lampholder E26 (bulb not included) Max 60W

Materiale Material

Supporto in alluminio satinato o ferro verniciato.
Diffusore in vetro industriale.
Structure in satined aluminium or painted iron.
Diffuser in industrial glass.

Finiture Colours

- RAL 9010
- RAL 9005
- Grigio diaspro Jasper grey

Alluminio Aluminium

Finiture disponibili solo in versione opaca
Finishes available only in matt version

Finiture cavo pvc Pvc cable colours

- Nero Black
- Arancio Orange



Box

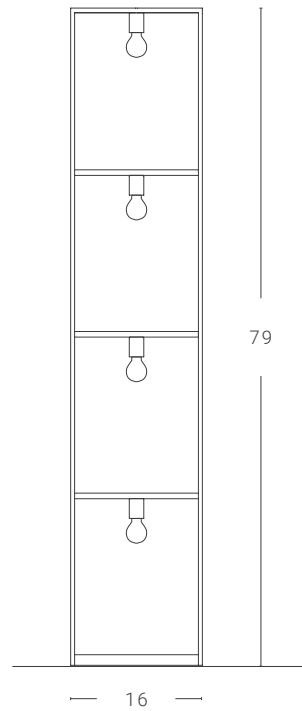
Design: Franco Zavarise

Box è una lampada da tavolo, a parete o a soffitto, che rende omaggio alla tradizionale lampadina. E lo fa racchiudendola in una cornice metallica che ne mette in risalto le forme. La lampada Box può essere personalizzata con tutte le nuovissime lampadine a LED in stile vintage.

Box is both a table wall and ceiling lamp, which pays homage to the traditional light bulb. And it does so by enclosing it in a metal frame that highlights its forms. The Box lamp can be customised with all the new vintage-style LED bulbs.



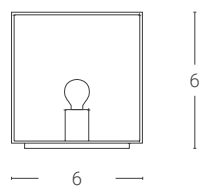
BOX Libreria Bookcase



Sorgente luminosa Light source

4 x Attacco E26 (lampadina esclusa) Max 40W
4 x Lampholder E26 (bulb not included) Max 40W

BOX Tavolo Table



Sorgente luminosa Light source

Attacco E12 (lampadina esclusa) Max 40W
Lampholder E12 (bulb not included) Max 40W

Materiale Material

Ferro
Iron

Finiture Colours

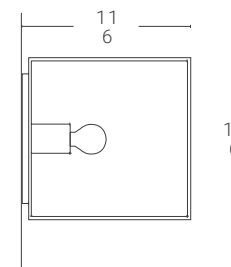
- | | |
|------------|------------------------------|
| ○ RAL 9010 | ● Blu oceano Ocean blue |
| ● RAL 9005 | ● Verde giungla Jungle green |
| ● Sahara | ● Verde artico Arctic green |

Finiture disponibili solo in versione opaca
Finishes available only in matt version





BOX Parete Wall light

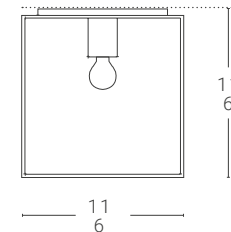


Sorgente luminosa Light source

H= 26cm: attacco E26 (lampadina esclusa) Max 60W
 H = 26cm: lampholder E26 (bulb not included) Max 60W

H = 16cm: attacco E12 (lampadina esclusa) Max 40W
 H = 16cm: lampholder E12 (bulb not included) Max 40W

BOX Plafoniera Ceiling light

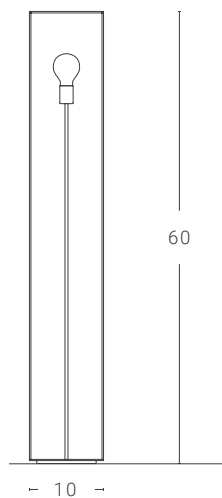


Sorgente luminosa Light source

H= 28cm: attacco E26 (lampadina esclusa) Max 60W
 H = 28cm: lampholder E26 (bulb not included) Max 60W

H = 17cm: attacco E12 (lampadina esclusa) Max 40W
 H = 17cm: lampholder E12 (bulb not included) Max 40W

BOX Terra Floor



Sorgente luminosa Light source

Attacco E26 (lampadina esclusa) Max 60W
 Lampholder E26 (bulb not included) Max 60W

Materiale Material

Ferro
 Iron

Finiture Colours

- RAL 9010
- Blu oceano Ocean blue
- RAL 9005
- Verde artico Arctic green
- Sahara
- Verde giungla Jungle green

Finiture disponibili solo in versione opaca
 Finishes available only in matt version



Etrè
Design Alberto Caramello

Box
Design Franco Zavarise

Amedeo
Design Franco Zavarise

Amedeo
Design Amedeo Mander

Cono

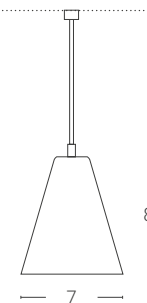
Design by Franco Zavarise

Lampada a sospensione in metallo verniciato, disponibile anche con cavo rivestito in tessuto in colori coordinati o a contrasto.

Suspension lamp in painted metal, available also with a fabric covered cable in coordinated or contrasting colours.



CONO 1 Sospensione Suspension



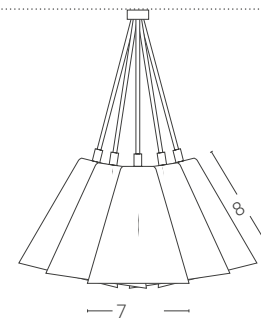
Dim. rosone: Ø 4 in altezza 2 in
Ceiling rose dim.: Ø 4 in height 2 in

Sorgente luminosa Light source

Attacco E26 (lampadina esclusa) Max 60W
Lampholder E26 (bulb not included) Max 60W



COCO 6 Sospensione Suspension



Dim. rosone: Ø 9 in altezza 4 in
Ceiling rose dim.: Ø 9 in height 4 in

Sorgente luminosa Light source

Attacco E26 (lampadina esclusa) Max 40W
Lampholder E26 (bulb not included) Max 40W



Materiale Material

Ferro
Iron

Finiture Colours

- RAL 9010
- RAL 9005
- Blu di laminazione Iron blue

Finiture disponibili solo in versione opaca
Finishes available only in matt version

Finiture cavo Cable colours

Colore a scelta
(vedi tabella colori).
Colour on demand
(see cables colour chart).

Dadì

Design: Delineodesign

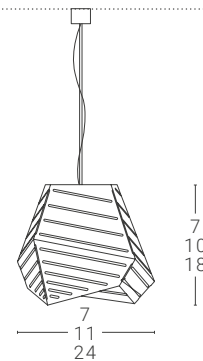
Decisa, irregolare e inaspettata. Dadì non è mai uguale a se stessa e, da qualsiasi punto di vista la si osservi, cambia aspetto e proporzioni con geometria naturalità. La lampada Dadì nasce da un foglio metallico piegato per creare un volume monolitico, interrotto e ritmato dai tagli diagonali.

Determined, irregular and unexpected. Dadì is never the same, and from any point of view it is observed, it changes aspect and geometric proportions very easily. The lamp Dadì comes from a metal sheet folded in order to create a monolithic volume, interrupted and patterned by diagonal cuts.





DADÌ Sospensione Suspension

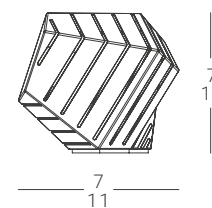


Dim. rosone: Ø 4 in altezza 3 in
Ceiling rose dim.: Ø 4 in height 3 in

Sorgente luminosa Light source

Attacco E26 (lampadina esclusa) Max 60W
Lampholder E26 (bulb not included) Max 60W

DADÌ Tavolo Table

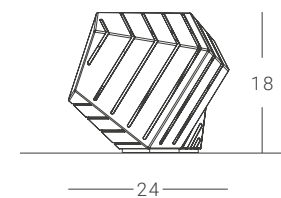


Sorgente luminosa Light source

7 x 7: Attacco E12 (lampadina esclusa) Max 40W
Lampholder E12 (bulb not included) Max 40W

11 x 10: Attacco E26 (lampadina esclusa) Max 60W
Lampholder E26 (bulb not included) Max 60W

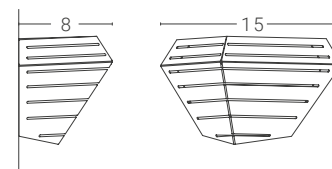
DADÌ Terra Floor



Sorgente luminosa Light source

Attacco E26 (lampadina esclusa) Max 60W
Lampholder E26 (bulb not included) Max 60W

DADÌ Parete Wall light



Sorgente luminosa Light source

Attacco E26 (lampadina esclusa) Max 60W
Lampholder E26 (bulb not included) Max 60W

Materiale Material

Ferro
Iron

Finiture Colours

○ RAL 9010 Verde artico Arctic green

● RAL 9005 Finiture disponibili solo in versione opaca
Finishes available only in matt version

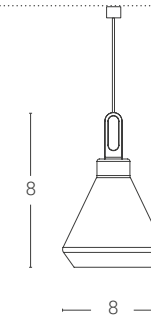
Driyos

Design: Delineodesign

Spoglia di vezzi decorativi ed essenziale nelle finiture, Driyos ha un aspetto rigoroso caratterizzato da linee precise e geometriche. Esprime la sua forte personalità e sorprende anche grazie al singolare sistema di sospensione, che permette di avvolgere parte del cavo in modo da poter regolare l'altezza della lampada semplicemente, a seconda delle esigenze.

Stripped of decorative charms and essential in finishes, Driyos has a rigorous look, characterized by clean and geometric lines. Driyos expresses its strong personality and can surprise also thanks to the unusual suspension system, which allows you to wrap part of the cable in order to adjust the height of the lamp in a simple way.

Sospensione Suspension Ø8

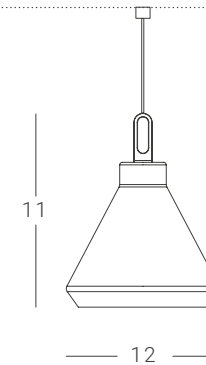


Dim. rosone: Ø 4 in altezza 2 in
Ceiling rose dim.: Ø 4 in height 2 in

Sorgente luminosa Light source

Attacco E26 (lampadina esclusa) Max 60W
Lampholder E26 (bulb not included) Max 60W

Sospensione Suspension Ø12



Dim. rosone: Ø 4 in altezza 3 in
Ceiling rose dim.: Ø 4 in height 3 in

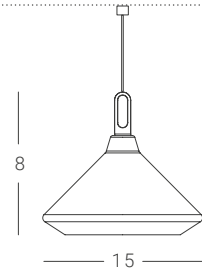
Sorgente luminosa Light source

Attacco E26 (lampadina esclusa) Max 60W
Lampholder E26 (bulb not included) Max 60W

Disponibile anche versione outdoor
Outdoor version available

Consultare il sito web per i dati aggiornati Refer to the website for the latest updated informations 57

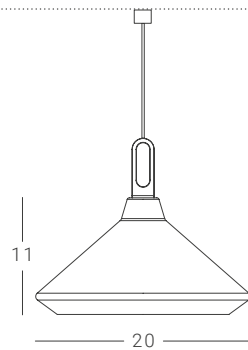
DRIYOS Sospensione Suspension Ø15 Sorgente luminosa Light source



Attacco E26 (lampadina esclusa) Max 60W
Lampholder E26 (bulb not included) Max 60W

Dim. rosone: Ø 4 in altezza 3 in
Ceiling rose dim.: Ø 4 in height 3 in

DRIYOS Sospensione Suspension Ø20 Sorgente luminosa Light source

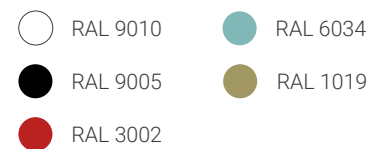


Attacco E26 (lampadina esclusa) Max 60W
Lampholder E26 (bulb not included) Max 60W

Dim. rosone: Ø 4 in altezza 3 in
Ceiling rose dim.: Ø 4 in height 3 in

Disponibile anche versione outdoor
Outdoor version available

Finiture esterne Outside colours



Disponibile anche verniciata o ferro blu
di laminazione con interno foglia
oro / argento / rame.
Available also painted or blue iron with
golden / silver / copper leaf inside

Finiture disponibili solo in versione opaca
Finishes available only in matt version

Materiale Material

Ferro / Iron

Finiture interna Inside colours

Vedi tabella colori.
See colour chart.

Finitura cavo Cable colours

Colore a scelta
(vedi tabella colori).
Colour on demand
(see cables colour chart).



Driyos Naked

Design: Delineodesign

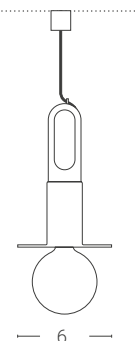
Semplici segni che racchiudono funzionalità e prendono vita con colori di tendenza: Driyos Naked, versione minimal della lampada Driyos, si adatta a qualsiasi ambiente e necessità.

Simple signs which encapsulate functionality and come to life with trendy colors: Driyos Naked, minimal version of Driyos lamp, adapts to any environment and needs.





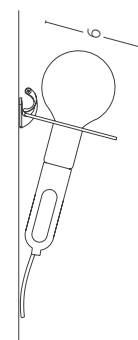
DRIYOS NAKED Sospensione Suspension **Sorgente luminosa Light source**



Attacco E26 (lampadina esclusa) Max 60W
Lampholder E26(bulb not included) Max 60W

Dim. rosone: Ø 4 in altezza 2 in
Ceiling rose dim.: Ø 4 in height 2 in

DRIYOS NAKED Parete Wall light **Sorgente luminosa Light source**



Attacco E26 (lampadina esclusa) Max 60W
Lampholder E26 (bulb not included) Max 60W

Materiale Material

Ferro / Iron

Finiture Colours

- RAL 9010
- RAL 9005
- RAL 3002
- RAL 6034
- RAL 1019

Finiture disponibili solo in versione opaca
Finishes available only in matt version

Finiture cavo Cable colours

L. 118 in, colore a scelta (vedi tabella colori). L. 79 in per la versione sospensione.
L. 1118 in, colour on demand (see cables colour chart).
L. 79 in for the suspension version.

Etrè

Design: Alberto Caramello

Volumi che diventano impalpabili intersecandosi con il vuoto. Etrè è una collezione di lampade che si inserisce in punta di piedi in molteplici ambienti. Tre sottili elementi si tendono verso l'alto sottolineando la leggerezza di una struttura in metallo, unica nota delicata di colore.

Volumes that become impalpable, intersecting with the empty space. Etrè is a collection of lamps that is placed on tiptoe in multiple environments. Three thin elements stretch upwards underlining the lightness of a metal structure, which is the only colour touch on it.

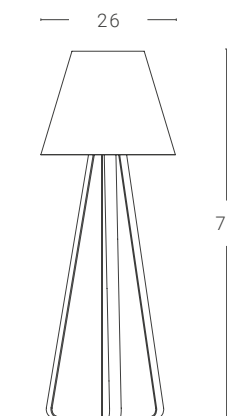




Etrè

Design: Alberto Caramello

Terra Floor



Sorgente luminosa Light source

Attacco E26 (lampadina esclusa) Max 60W
Lampholder E26 (bulb not included) Max 60W

Materiale Material

Ferro, metacrilato
Iron, methacrylate

Finiture Colours

- RAL 9010
- RAL 9005
- Sahara

Finiture disponibili solo in versione opaca
Finishes available only in matt version



Box
Design Franco Zavarise

Amedeo
Design Franco Zavarise



Box
Design Franco Zavarise



Tank
Design Delineodesign

Pag. 272

Amedeo
Design Franco Zavarise



Jeena
Design Franco Zavarise





Flamenco

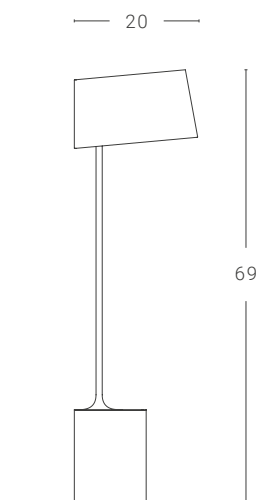
Design: Meneghello Paoletti Associati

Flamenco interpreta il concetto di “destrutturazione” dove ogni elemento della piantana appare, a un primo sguardo, distinto e svincolato dagli altri, come se fosse un corpo a sè. Come per il volatile di cui evoca il nome (il fenicottero appunto, flamenco in spagnolo), i singoli elementi trovano equilibrio quando vengono accostati tra loro. L'effetto di insieme è armonioso pur nella “disarmonia” delle parti. La base a parallelepipedo, stretta e alta, è il cuore pulsante del sistema: cambia finitura e “pelle” a seconda dell'ambiente che lo deve accogliere. Proposta nelle varianti in marmo, legno, ferro o cemento, offre una solida base d'appoggio allo stelo che si innesta su di essa mantenendo un design esile e affusolato.

Flamenco interprets the concept of “deconstruction” where each element of the floor lamp appears, at first glance, distinct and unencumbered by the others, as if it were a body in itself. As for the bird whose name it evokes (the flamingo in fact, flamenco in Spanish), the individual elements find equilibrium when they are put together. The overall effect is harmonious even in the “disharmony” of the parts. The narrow and high parallelepiped base is the beating heart of the system: it changes finish according to the environment that must accommodate it. Proposed in marble, wood, iron or concrete, it offers a solid base to support the stem that is grafted onto it while maintaining a slender and tapered design.

Terra Floor

Sorgente luminosa Light source



Attacco E26 (lampadina esclusa) Max 60W
Lampholder E26 (bulb not included) Max 60W

Materiale Material

Ferro + ecomalta / legno / marmo /
ottone (vedi pagina seguente)
Iron + ecomalta / wood / marble /
brass (see next page)



Flamenco

Design: Meneghello Paoletti Associati

Finitura della base
Base finish

Versione A: Ecomalta®
Version A: Ecomalta®

Versione B: legno
Version B: wood

Versione C: marmo
(vedi lista colori a fine catalogo)
Version C: marble
(see colour list at the end of the catalog)

Versione D: ottone
Version D: brass

Versione E: verniciata (vedi tabella colori), foglia oro/argento/rame o blu di laminazione
Version E: Painted (see colour chart), gold/silver/copper leaf or iron blue

Finiture esterne
Outside colours

○ RAL 9010
● RAL 9005

○ RAL 9010
● RAL 9005
● Effetto corten Corten effect

○ RAL 9010
● RAL 9005
● Sahara
● Verde salvia Sage green

○ RAL 9010
● RAL 9005

○ RAL 9010
● RAL 9005

Finiture interne paralume
Lampshade inside colours

Vedi tabella colori.
See colour chart.

Vedi tabella colori.
See colour chart.

Vedi tabella colori.
See colour chart.

Vedi tabella colori.
See colour chart.

Vedi tabella colori.
See colour chart.

Finiture disponibili solo in versione opaca
Finishes available only in matt version

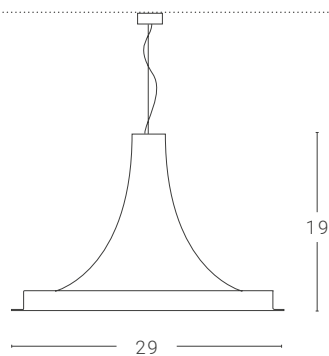
Giò

Design: Franco Zavarise

Giò è la sintesi di una ricerca formale sulle potenzialità espressive della tornitura. La sua bellezza sta proprio nell'equilibrio delle proporzioni.

Giò is a précis of a formal study on the expressive capabilities of metal turning. Its beauty is to be found precisely in the balance of the proportions.

Sospensione Suspension



Dim. rosone: Ø 6 in altezza 2 in
Ceiling rose dim.: Ø 6 in height 2 in

Sorgente luminosa Light source

Attacco E26 (lampadina esclusa) Max 60W
Lampholder E26 (bulb not included) Max 60W

Materiale Material

Ferro
Iron

Finiture esterne Outside colours

- RAL 9010
- RAL 9005
- Sahara

Finiture disponibili solo in versione opaca
Finishes available only in matt version

Finiture interne Inside colours

Vedi tabella colori.
See colour chart.



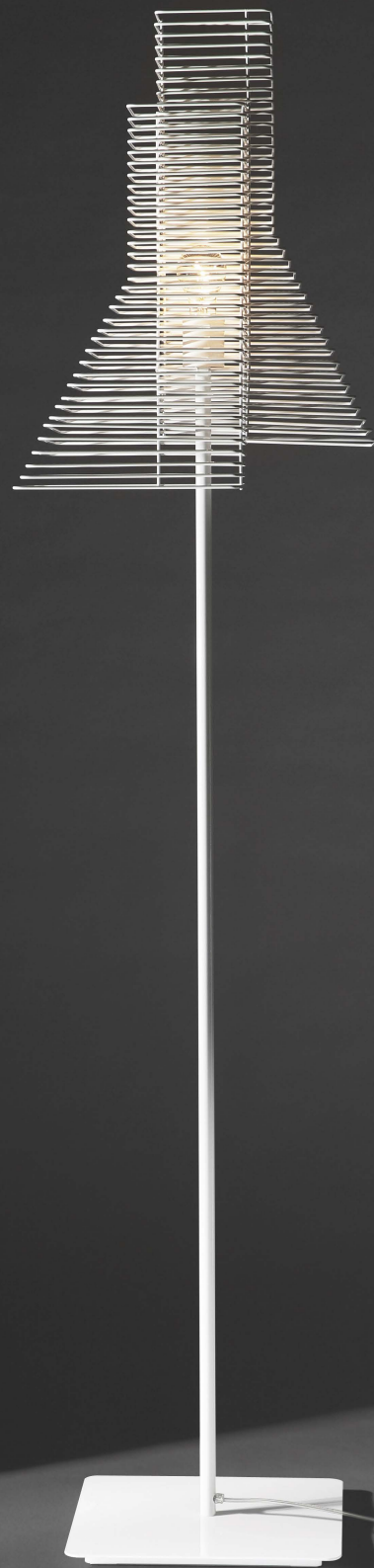
Grown

Design: Delineodesign

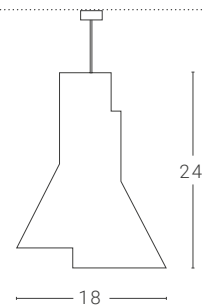
Una sequenza in filo di ferro che ritmicamente giocherà con la luce: la taglierà, la amplificherà, la disturberà, la disegnerà.

A sequence of wire thread that will rhythmically play with the light: it will cut it, amplify it, disturb it, draw it.





GROWN Sospensione Suspension

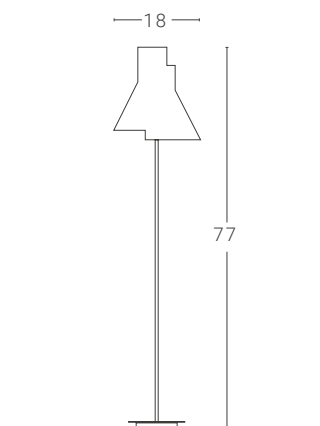


Dim. rosone: Ø 4 in altezza 2 in
Ceiling rose dim.: Ø 4 in height 2 in

Sorgente luminosa Light source

Attacco E26
(lampadina esclusa) Max 60W
Lampholder E26 (bulb not included) Max 60W

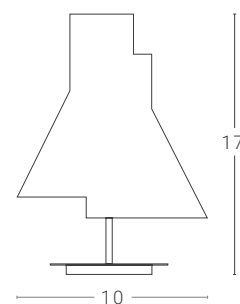
GROWN Terra Floor



Sorgente luminosa Light source

Attacco E26 (lampadina esclusa) Max 60W
Lampholder E26 (bulb not included) Max 60W

GROWN Tavolo Table



Sorgente luminosa Light source

Attacco E26 (lampadina esclusa) Max 60W
Lampholder E26 (bulb not included) Max 60W

Materiale Material

Ferro
Iron

Finiture Colours

○ RAL 9010 ● Rame Copper

● RAL 9005 Finiture disponibili solo in versione opaca
Finishes available only in matt version

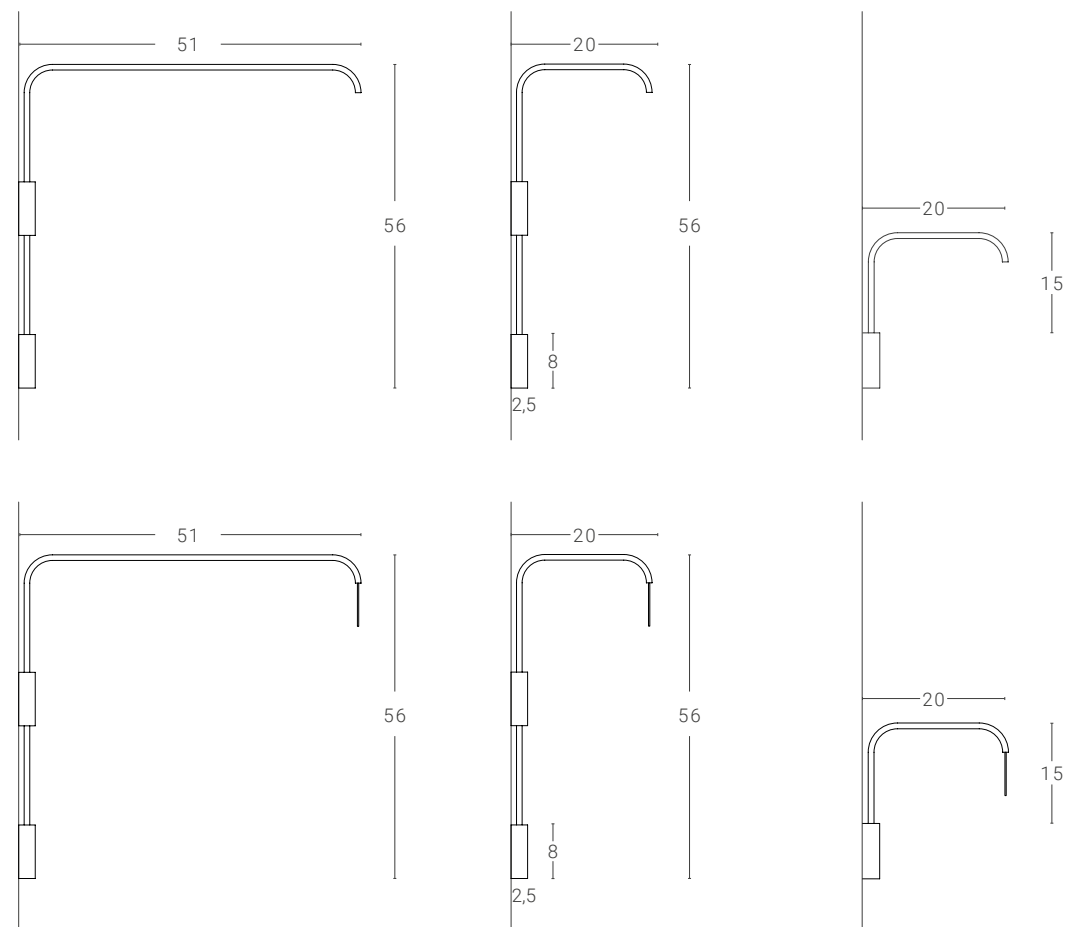
Hook

Design: Franco Zavarise

Hook è un supporto a parete personalizzabile che trasforma in applique qualsiasi paralume della collezione ZAVA (comprese le sospensioni), purché funzionino a tensione di rete. Hook si caratterizza per il suo braccio rotante di quasi 180° e variabile in altezza e in lunghezza, a seconda delle necessità. Hook è un sistema perfetto per illuminare i locali contract, ma anche per gli ambienti domestici: in un corridoio, sopra un divano o sul tavolo da pranzo.

Hook is a customizable wall support that turns any lampshade of the ZAVA collection into an applique (including the suspension), as long as they operate at mains voltage. Hook is characterized by its rotating arm of almost 180° and variable in height and length according to need. Hook is a perfect system for lighting contract spaces but also for domestic environments: in a corridor, or over a dining table.

Sistema a parete Wall system

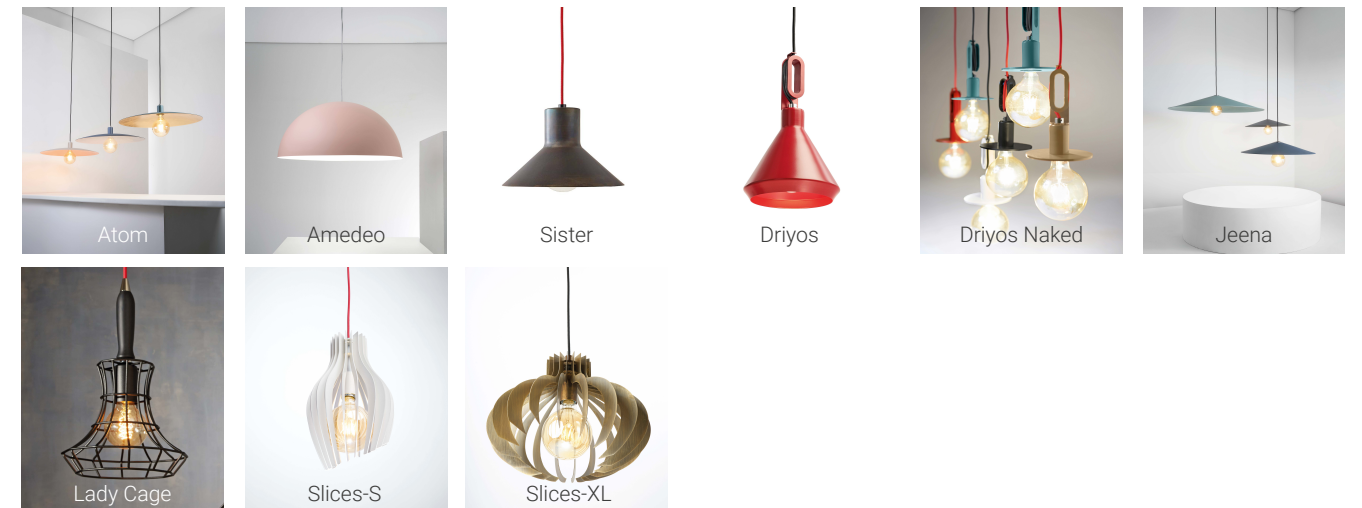




Hook

Design: Franco Zavarise

Paralumi disponibili Available lampshades



Materiale Material

Ferro
Iron

Finiture Colours

○ RAL 9010

● RAL 9005

● Sahara

● Verde salvia Sage green

Finiture disponibili solo in versione opaca
Finishes available only in matt version

Jeena

Design: Franco Zavarise



Jeena

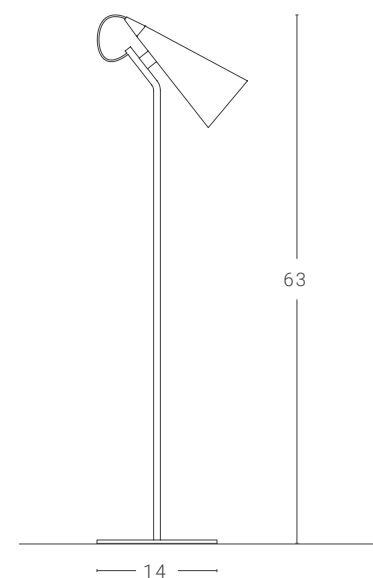
Design: Franco Zavarise

Jeena è una famiglia molto flessibile di lampade caratterizzate da un importante paralume a forma di cono. La collezione comprende varie lampade a sospensione, di diametri e forme diverse, oltre ad una lampada da terra coordinabile.

Jeena is a very flexible family of lamps characterized by an important cone-shaped shade. The collection includes various suspension lamps of different diameters and shapes as well as a coordinable floor lamp.

Terra Floor

Sorgente luminosa Light source



Attacco E26 (lampadina esclusa) Max 60W
Lampholder E26 (bulb not included) Max 60W



Materiale Material

Ferro
Iron

Finiture Colours

- | | |
|---------------------------|------------------------------|
| ○ RAL 9010 | ● Grigio diaspro Jasper grey |
| ● RAL 9005 | ● Blu oceano Ocean blue |
| ● Moon stone | ● Verde giungla Jungle green |
| ● Sahara | ● Verde salvia Sage green |
| ● Rosa quarzo Quartz Pink | ● Verde artico Arctic green |

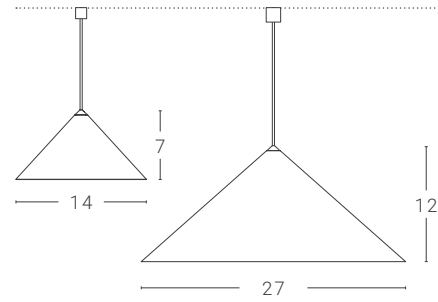
Finiture disponibili solo in versione opaca
Finishes available only in matt version

Finitura interna Interior colour

Colore personalizzabile
su richiesta o foglia
oro / argento/ rame
Any colour on demand or
golden / silver / copper leaf



Jeena sospensione - Versione A
Jeena suspension - Version A



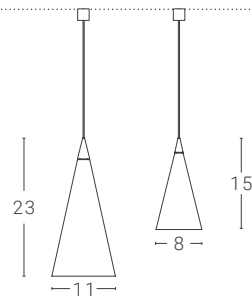
Dim. rosone: Ø 4 in altezza 4 in
Ceiling rose dim.: Ø 4 in height 4 in

Sorgente luminosa Light source

Ø 14 / 27 in:
Attacco E26 (lampadina esclusa) Max 60W Lampholder E26 (bulb not included) Max 60W



Jeena sospensione - Versione B
Jeena suspension - Version B



Dim. rosone: Ø 4 in altezza 3 in
Ceiling rose dim.: Ø 4 cm height 3 in

Sorgente luminosa Light source

Ø 8 / 11 in:
Attacco E26 (lampadina esclusa) Max 60W Lampholder E26 (bulb not included) Max 60W



Materiale Material

Ferro
Iron

Finiture esterne Outside colours

- | | |
|---------------------------|------------------------------|
| ○ RAL 9010 | ● Grigio diaspro Jasper grey |
| ● RAL 9005 | ● Blu oceano Ocean blue |
| ● Moon stone | ● Verde giungla Jungle green |
| ● Sahara | ● Verde salvia Sage green |
| ● Rosa quarzo Quartz Pink | ● Verde artico Arctic green |

Finiture disponibili solo in versione opaca
Finishes available only in matt version

Finiture interne Inside colours

Vedi tabella colori.
See colour chart.

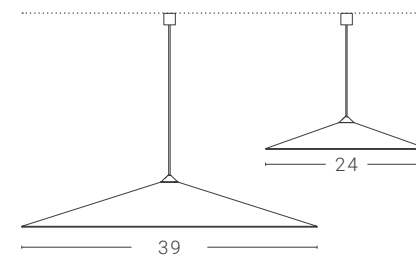




Jeena

Design: Franco Zavarise

Jeena sospensione - Versione C
Jeena suspension - Version C



Dim. rosone: Ø 4 in altezza 4 in
Ceiling rose dim.: Ø 4 in height 4 in

Sorgente luminosa Light source

Attacco E26 (lampadina esclusa) Max 60W
Lampholder E26 (bulb not included) Max 60W



Materiale Material

Ferro
Iron

Finiture esterne Outside colours

- RAL 9010
- RAL 9005
- Moon stone
- Sahara
- Rosa quarzo
Quartz Pink
- Grigio diaspro Jasper grey
- Blu oceano Ocean blue
- Verde giungla Jungle green
- Verde salvia Sage green
- Verde artico Arctic green

Finiture interne Inside colours

Vedi tabella colori.
See colour chart.

Finiture disponibili solo in versione opaca
Finishes available only in matt version

Lady Cage

Design: Massimo Rosati

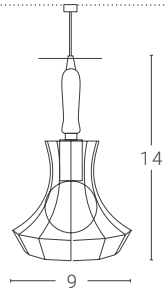
L'ispirazione è la vecchia lampada da officina. La ruvida "cage lamp" veste il più classico dei paralumi e sogna di essere una vera Lady. Per l'occasione, l'abito nero è d'obbligo, ma è disponibile anche nelle versioni bianca e cromo.

Inspired by the old-fashioned workshop light. The rough "cage lamp" shows off the most classic of shades and dreams of being a real Lady. A black outfit is a must for the occasion, but it is also available in white and chrome versions.



LADY CAGE Sospensione Suspension

Sorgente luminosa Light source



Dim. rosone: Ø 4 in altezza 3 in
Ceiling rose dim.: Ø 4 in height 3 in

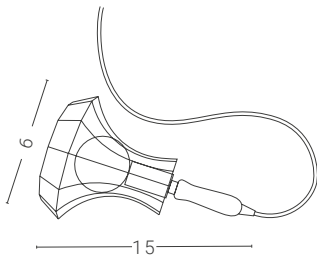
Attacco E26 (lampadina esclusa) Max 60W
Lampholder E26 (bulb not included) Max 60W

Lunghezza cavo: 59 in
Cable length: 59 in

Disponibile anche versione outdoor
Outdoor version available

LADY CAGE Tavolo Table

Sorgente luminosa Light source

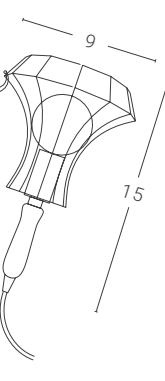


Attacco E26 (lampadina esclusa) Max 60W
Lampholder E26 (bulb not included) Max 60W

Lunghezza cavo: 118 in
Cable length: 118 in

LADY CAGE Parete Wall light

Sorgente luminosa Light source



Attacco E26 (lampadina esclusa) Max 60W
Lampholder E26 (bulb not included) Max 60W

Lunghezza cavo: 118 in
Cable length: 118 in

Materiale Material

Struttura in ferro, manico
in plastica nera
Iron structure, black plastic handle

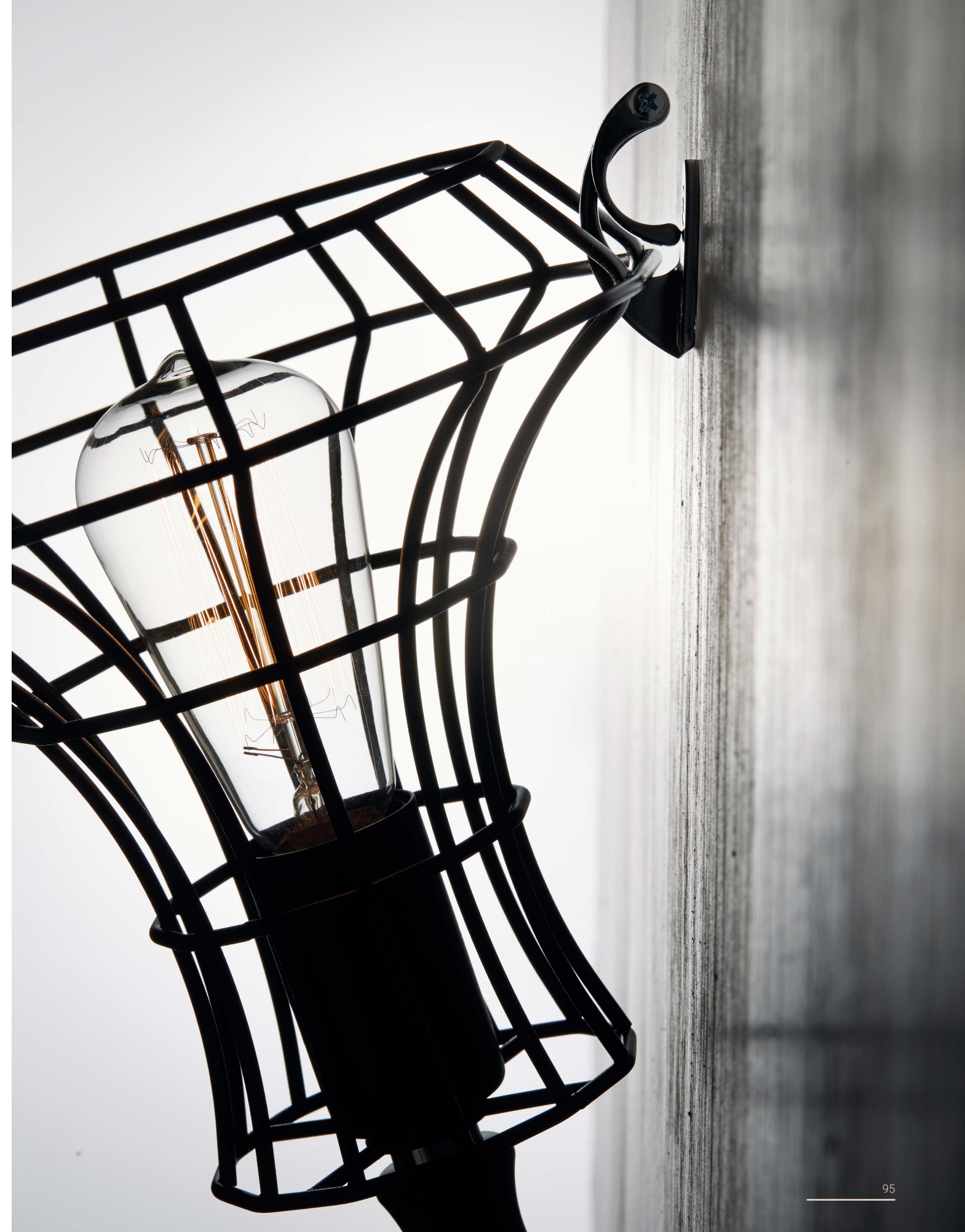
Finiture Colours

- RAL 9010
- RAL 9005
- Cromo Chrome

Finiture disponibili solo in versione opaca
Finishes available only in matt version

Finiture cavo Cable colours

Colore a scelta (vedi tabella colori).
Colour on demand
(see cables colour chart).

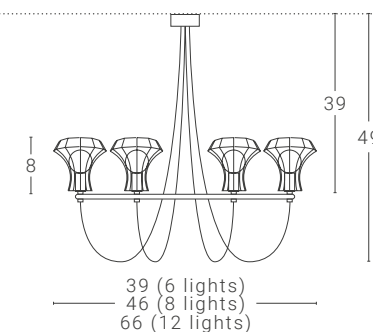


Queen Cage

Design: Massimo Rosati



QUEEN CAGE



Sorgente luminosa Light source

Attacco E26 (lampadina esclusa) Max 6/8/12 x 40W
Lampholder E26 (bulb not included) Max 6/8/12 x 40W

Dim. rosone: Ø 8 in altezza 4 in
Ceiling rose dim.: Ø 8 cm height 4 in

Materiale Material

Struttura in ferro
Iron structure

Finiture Colours

- RAL 9010
- RAL 9005

Finiture disponibili solo in versione opaca
Finishes available only in matt version

Finiture cavo Cable colours

Colore a scelta (vedi tabella colori).
Colour on demand
(see cables colour chart).



Jeena
Design Franco Zavarise

Etrè
Design Alberto Caramello

Nefertari

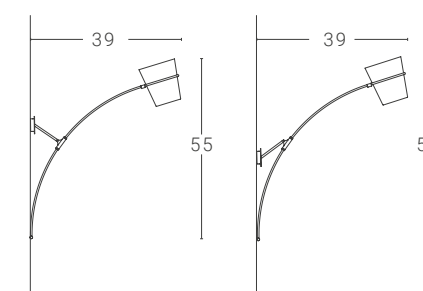
Design: Lorenzo Palmeri

Nefertari è una lampada a parete di grandi dimensioni che riprende l'archetipo, sogno mai esaurito, di avere un corpo illuminante vagante nello spazio. Nefertari funziona con un sistema a leva che sfrutta il suo stesso peso per sostenersi in contrasto alla parete. È possibile allontanare o avvicinare il corpo illuminante alla parete con un semplice gesto, facendo scorrere lo stelo nel manicotto.

Disponibili versione a parete e a soffitto.

Nefertari is a large wall lamp that follows the archetype, dream never exhausted, to have an illuminating body wandering in space. Nefertari works with a lever system that uses its own weight to sustain itself in contrast to the wall. It is possible to move the illuminating body closer or far to the wall with a simple gesture, by sliding the stem into the sleeve. Wall and ceiling versions available.

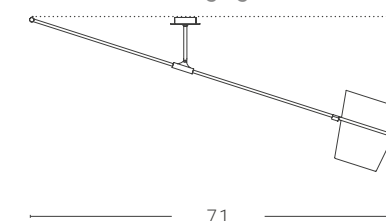
Parete Wall light



Sorgente luminosa Light source

Attacco E26 (lampadina esclusa) Max 60W
Lampholder E26 (bulb not included) Max 60W

Plafoniera Ceiling light



Sorgente luminosa Light source

Attacco E26 (lampadina esclusa) Max 60W
Lampholder E26 (bulb not included) Max 60W

Materiale Material

Ferro, ottone, alluminio
Iron, brass, aluminium

Finiture esterne Outside colours

- RAL 9010
- Grigio basalto Basalt grey
- RAL 9005
- Verde giungla Jungle green

Finiture interne Inside Colours

Vedi tabella colori.
See colour chart.

Finiture disponibili solo in versione opaca
Finishes available only in matt version



Net

Design: Paolo Ulian

Net è una lampada in lamiera di acciaio dalla forte vocazione scultorea. Il diffusore è realizzato partendo da una lamiera piana di acciaio tagliata al laser secondo delle linee concentriche alternate: queste la trasformano in un fitto reticolo modellabile a mano che permette di ottenere infinite soluzioni formali del diffusore. Può assumere forme semplici e pure per adattarsi ad ambienti discreti e minimali oppure forme geometriche complesse e scultoree per caratterizzare e arricchire abitazioni o spazi pubblici. Quando è accesa proietta un piacevole gioco decorativo sulle pareti. Disponibile nelle versioni a sospensione, da terra e da tavolo.

Net is a lamp in sheet steel with a strong sculptural inclination. The diffuser is made from a laser-cut flat steel sheet based on concentric, alternate lines. These transform it into a thick hand-modulable lattice that allows the diffuser to achieve infinite stylish solutions. It can assume simple, pure forms to adapt to discrete and minimal or complex geometric and sculptural environments giving character to and enriching homes or public spaces. When it is switched on it projects a pleasing decorative effect onto the walls. There are also pendant, floor and table versions.

Sagome disponibili per le cupole Available shapes for the domes



Net Light _ 1



Net Light _ 2



Net Light _ 3



Net Light _ 4



Net Light _ 5

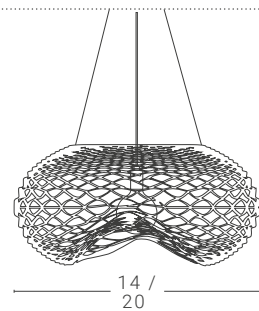


Net Light _ 6 *

* disponibile solo per la sospensione da 20in con sorgente luminosa singola

* only available for 20in suspension with single light source

NET Sospensione Suspension



Dim. rosone: Ø 8 in altezza 2 in
Ceiling rose dim.: Ø 8 in height 2 in

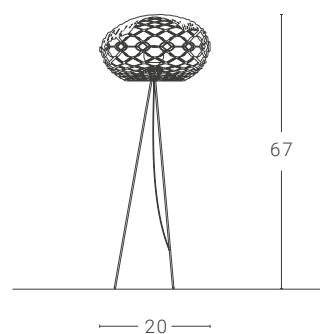
Sorgente luminosa Light source

Attacco E26 (lampadina esclusa) Max 60W
Lampholder E26 (bulb not included) Max 60W

Dimensioni: Ø 20 in altezza 10 in
(variabili a seconda della forma).
Dimensions: Ø 20 in height 10 in
(variable dimensions depending on the shape)



NET Terra Floor



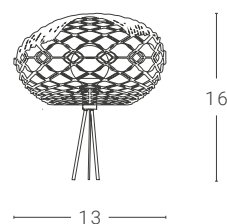
Sorgente luminosa Light source

Attacco E26 (lampadina esclusa) Max 60W
Lampholder E26 (bulb not included) Max 60W

Dimensioni: Ø 20 in altezza 67 in
(variabili a seconda della forma).
Dimensions: Ø 20 in height 67 in
(variable dimensions depending on the shape)



NET Tavolo Table



Sorgente luminosa Light source

Attacco E26 (lampadina esclusa) Max 60W
Lampholder E26 (bulb not included) Max 60W

Dimensioni: Ø 13 in altezza 16 in
(variabili a seconda della forma).
Dimensions: Ø 13 in height 16 in
(variable dimensions depending on the shape)



Materiale Material

Ferro
Iron

Finiture Colours

- RAL 9010
- RAL 9005
- Oro Gold
- Verde artico
Arctic green
- Cromo Chrome

Finiture cavo Cable colours

Colore a scelta (vedi tabella colori).
Colour on demand
(see cables colour chart).

Nelle versioni terra e tavolo con cupole a finitura cromo e oro la base è disponibile solo in nero opaco - RAL 9005.
For floor and table version with chrome and gold finish domes the base is available only in matt black - RAL 9005.

Finiture disponibili solo in versione opaca
Finishes available only in matt version



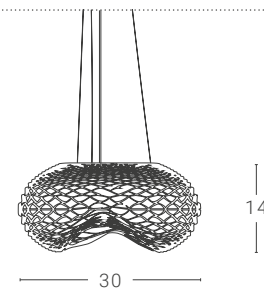




NET BIG

Sospensione 3 luci 3 bulbs suspension

Sorgente luminosa Light source



Attacco E26 (lampadina esclusa) Max 3 x 40W
Lampholder E26 (bulb not included) Max 3 x 40W

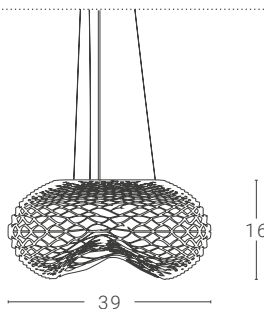
Dimensioni: Ø 30 in altezza 14 in
(dimensioni variabili a seconda della forma).
Dimensions: Ø 30 in height 14 in
(variable dimensions depending on the shape)

Dim. rosone: Ø 8 in altezza 2 in
Ceiling rose dim.: Ø 8 in height 2 in

NET BIG

Sospensione 5 luci 5 bulbs suspension

Sorgente luminosa Light source



Attacco E26 (lampadina esclusa) Max 5 x 40W
Lampholder E26 (bulb not included) Max 5 x 40W

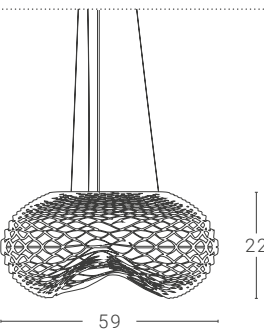
Dimensioni: Ø 39 in altezza 16 in
(dimensioni variabili a seconda della forma).
Dimensions: Ø 39 in height 16 in
(variable dimensions depending on the shape)

Dim. rosone: Ø 8 in altezza 2 in
Ceiling rose dim.: Ø 8 in height 2 in

NET BIG

Sospensione 10 luci 10 bulbs suspension

Sorgente luminosa Light source



Attacco E26 (lampadina esclusa) Max 10 x 40W
Lampholder E26 (bulb not included) Max 10 x 40W

Dimensioni: Ø 59 in altezza 22 in
(dimensioni variabili a seconda della forma).
Dimensions: Ø 59 in height 22 in
(variable dimensions depending on the shape)

Dim. rosone: Ø 8 in altezza 2 in
Ceiling rose dim.: Ø 8 in height 2 in

Finitura oro e cromo non disponibile per la versione da 10 luci
Gold and chrome finishes are not available for the 10-lights fitting

Materiale Material

Ferro
Iron

Finiture Colours

- RAL 9010 ● Cromo Chrome
- RAL 9005 ● Oro Gold
- Verde giungla Jungle green

Finiture disponibili solo in versione opaca
Finishes available only in matt version

Finiture cavo Cable colours

Colore a scelta (vedi tabella colori).
Colour on demand
(see cables colour chart).

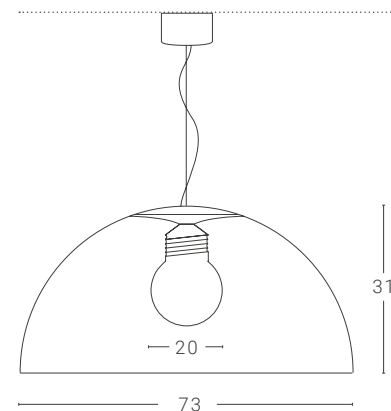
Ociu

Design: Franco Zavarise

Sospensione di grandi dimensioni (diametro 73 in) in metacrilato opale bianco o nero con dettagli in alluminio verniciato. All'interno presenta un diffusore a forma di globo di diametro 20 in in polimetacrilato. Finitura interna personalizzabile nei colori a catalogo e in foglia oro / argento / rame.

A large-sized suspension lamp (73 in diameter) in opal white or black methacrylate with details in painted aluminium. In the inside the fitting has a polymethacrylate diffuser in a globe shape in 20. The inner finish is customizable in any color of the catalogue, as well as in golden / silver / copper leaf.

Sospensione Suspension



Dim. rosone: Ø 14 in altezza 3 in
Ceiling rose dim.: Ø 14 in height 3 in

Sorgente luminosa Light source

Attacco E26 (lampadina esclusa) Max 1 x 60W
Lampholder E26 (bulb not included) Max 1 x 60W



Materiale Material

Metacrilato, ferro
Methacrylate, iron

Finiture esterne Outside colours

- Bianco opale Opal white
- Nero opale Opal Black

Finiture disponibili solo in versione opaca
Finishes available only in matt version

Finiture interne Inside colours

Vedi tabella colori.
See cables colour chart.



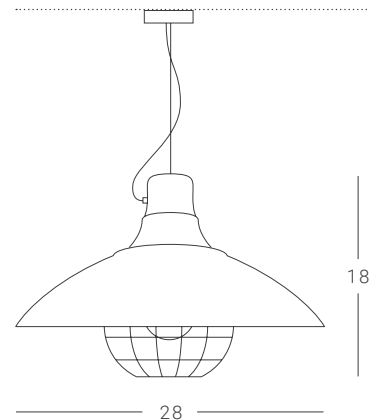
Officina

Design: Franco Zavarise & Massimo Rosati

La lampada Officina nasce dall'incontro fra due creativi uniti da passioni comuni: le archeologie industriali e le vecchie lampade da lavoro. Il risultato è una lampada dalle linee "ruvide" ma evocative; ispirata alle vecchie officine, ma pensata per tutte le "officine contemporanee".

The lamp Officina was born from the fellowship meeting between two designers united by common passions: the industrial archeology and the old style working lanterns. The result is a lamp with a "rough" but evocative shape, inspired to the old industrial shops atmosphere, but designed for all the "contemporary workshops".

Sospensione Suspension



Dim. rosone: Ø 9 in altezza 2 in
Ceiling rose dim.: Ø 9 in height 2 in

Sorgente luminosa Light source

Attacco E26 (lampadina esclusa) Max 60W
Lampholder E26 (bulb not included) Max 60W

Materiale Material

Ferro
Iron

Finiture Colours

○ RAL 9010

● RAL 9005

Finiture disponibili solo in versione opaca
Finishes available only in matt version

Cavo pvc Pvc cable

● Nero Black

● Arancio Orange



Ragi T

Design: Franco Zavarise

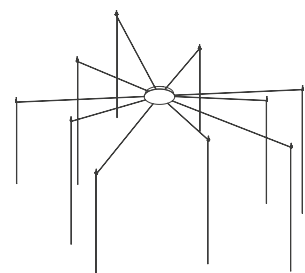
Il sistema RAGI T supporta paralumi con sorgenti tradizionali o LED funzionanti a tensione di rete, caratterizzati da un portalampade E26.

Il cavo elettrico che sostiene ogni paralume ha una finitura in tessuto, disponibile in diversi colori. Ad ogni rosone possono essere associati al massimo 15 paralumi.

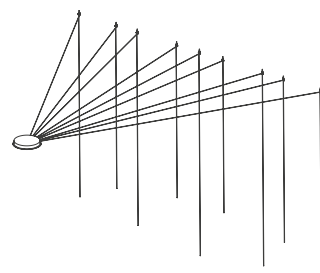
The RAGI T system supports lampshades with traditional sources or LEDs operating at mains voltage, characterized by an E26.

The electric cable that supports each lampshade has a fabric finish, available in different colours. A maximum of 15 lampshades can be associated with each ceiling rose.

Versione Radiale Radial version



Versione Angolare Angular version



Dettagli: il sistema è componibile e personalizzabile secondo il seguente schema

Details: Modular and customizable system according to the scheme.

Rosone · Ceiling rose



+

Paralumi · Lampshades



+

Supporti · Supports



+

Cavi · Cables



Radiale: fino a 15 luci
Angolare: fino a 15 luci
Radial: up to 15 outputs
Angular: up to 15 outputs

Lista completa alla pagina seguente
Complete list on the next page

Supporto per cavo da
fissare al soffitto
Holder for cable for
ceiling fix

Materiale Material

Rosone in ferro, cavi in tessuto
Iron ceiling roses, textile cables

Finiture Colours

○ RAL 9010

● RAL 9005

Finiture disponibili solo in versione opaca
Finishes available only in matt version





Ragi T

Design: Franco Zavarise

Paralumi disponibili Available lampshades



Atom



Sister



Slices-S



Driyos



Driyos Naked



Jeena



Lady Cage



Slices-XL

Materiale Material

Rosone in ferro, cavi in tessuto
Iron ceiling rose, textile cables

Finiture Colours

○ RAL 9010

● RAL 9005

Finiture disponibili solo in versione opaca
Finishes available only in matt version

Sister

Design: Enrico Azzimonti

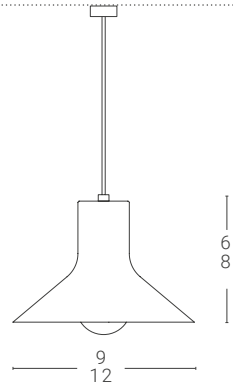
Una lampada materica e armoniosa ma nello stesso tempo definita, con un elemento che ricorda l'arte industriale, dal carattere moderno e deciso. Il prodotto si presta per ambienti raffinati ed eleganti e dona un tocco personale a qualsiasi arredamento.

An harmonious lighting object and at the same time with a modern and decisive mood that reminds the industrial art. The product lends itself to refined and elegant environments and gives a personal touch to any furnishings.



SISTER Sospensione Suspension

Sorgente luminosa Light source



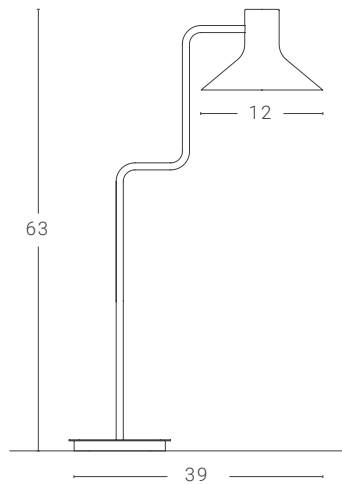
Attacco E26 (lampadina esclusa) Max 60W
Lampholder E26 (bulb not included) Max 60W



Dim. rosone: Ø 5 in altezza 2 in
Ceiling rose dim.: Ø 5 in height 2 in

SISTER Terra Floor

Sorgente luminosa Light source



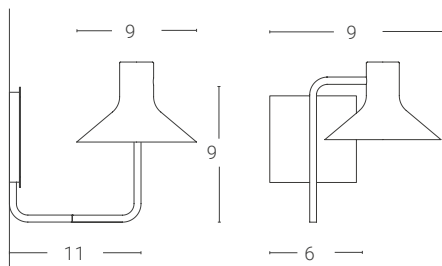
Attacco E26 (lampadina esclusa) Max 60W
Lampholder E26 (bulb not included) Max 60W



Lampada orientabile sulla base, sullo stelo e sulla cupola.
Orientable fitting on the base, on the tube and on the shade.

SISTER Parete Wall light

Sorgente luminosa Light source



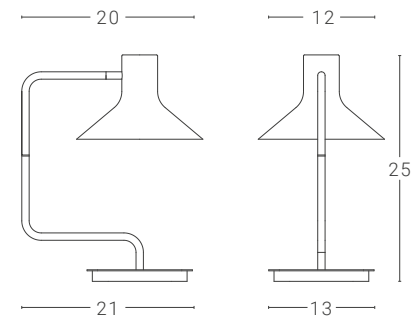
Attacco E12 (lampadina esclusa) Max 40W
Lampholder E12 (bulb not included) Max 40W

Lampada orientabile sulla base, sullo stelo e sulla cupola. / Orientable fitting on the base, on the tube and on the shade.





SISTER Tavolo Table



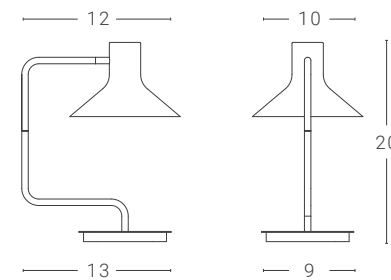
Sorgente luminosa Light source

Attacco E26 (lampadina esclusa) Max 60W
Lampholder E26 (bulb not included) Max 60W

Lampada orientabile sulla base, sullo stelo e sulla cupola. / Orientable fitting on the base, on the tube and on the shade.



SISTER Lumetto Table



Sorgente luminosa Light source

Attacco E12 (lampadina esclusa) Max 40W
Lampholder E12 (bulb not included) Max 40W

Lampada orientabile sulla base, sullo stelo e sulla cupola. / Orientable fitting on the base, on the tube and on the shade.



Materiale Material

Ferro
Iron

Finiture Colours

Combinazione di colori a scelta, alternati al bianco di base, per i modelli che prevedono lo snodo. Combination of colors of your choice, alternating with the basic white, for models that have a junction.

- RAL 9010
- RAL 9005
- RAL 3002

Finiture disponibili solo in versione opaca
Finishes available only in matt version

Monocolore Monochrome

- Blu di laminazione Iron blu

Slices-S

Design: Mariam Ayvazyan

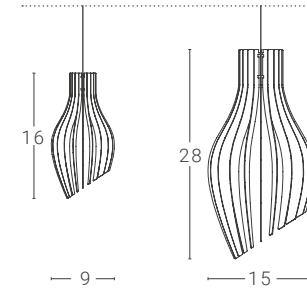
Una lampada a sospensione in metallo, utilizzabile anche come lampada da tavolo e da terra: pratica, utilizzabile in qualsiasi stanza della casa così come in hotel e ristoranti. Attira l'attenzione cambiando il suo aspetto a seconda dei punti di vista grazie alla geometria asimmetrica.

A pendant lamp made of metal, can be used as table or floor lamp: practical, for use in any room of the house as well as for hotel and restaurant interiors. Thanks to its asymmetrical geometry, it draws attention, changing its appearance according to personal perspective.





SLICES-S Sospensione Suspension

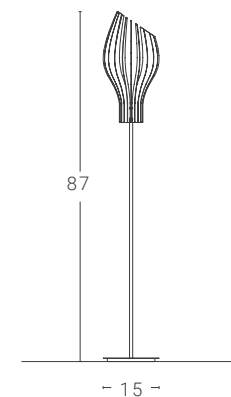


Dim. rosone piccolo: Ø 4 in altezza 2 in
 Small ceiling rose dim.: Ø 4 in height 2 in
 Dim. rosone grande: Ø 4 in altezza 3 in
 Big ceiling rose dim.: Ø 4 in height 3 in

Sorgente luminosa Light source

Attacco E26 (lampadina esclusa) Max 60W
 Lampholder E26 (bulb not included) Max 60W

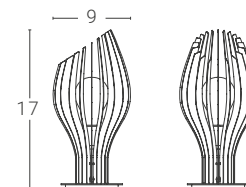
SLICES-S Terra Floor



Sorgente luminosa Light source

Attacco E26 (lampadina esclusa) Max 60W
 Lampholder E26 (bulb not included) Max 60W

SLICES-S Tavolo Table



Sorgente luminosa Light source

Attacco E26 (lampadina esclusa) Max 60W
 Lampholder E26 (bulb not included) Max 60W

Materiale Material

Ferro, alluminio o ottone
 Iron, aluminium or brass

Finiture Colours

- RAL 9010
- RAL 9005

Finiture disponibili solo in versione opaca
 Finishes available only in matt version

Cavo Cable

Colore a scelta (vedi tabella colori).
 Colour on demand
 (see cables colour chart).

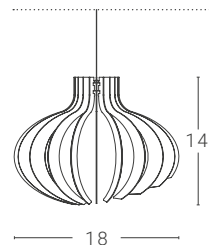
Slices-XL

Design: Mariam Ayvazyan

Una lampada a sospensione in metallo pratica, utilizzabile in qualsiasi stanza della casa così come in hotel e ristoranti. Attira l'attenzione cambiando il suo aspetto a seconda dei punti di vista grazie alla geometria asimmetrica.

A pendant lamp made of metal for use in any room of the house as well as for hotel and restaurant interiors. Thanks to its asymmetrical geometry, it draws attention, changing its appearance according to personal perspective.

Sospensione grande Big suspension

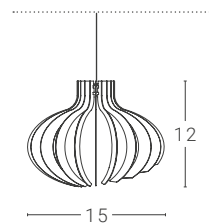


Dim. rosone: Ø 4 in altezza 3 in
Ceiling rose dim.: Ø 4 in height 3 in

Sorgente luminosa Light source

Attacco E26 (lampadina esclusa) Max 60W
Lampholder E26 (bulb not included) Max 60W

Sospensione piccola Small suspension



Dim. rosone: Ø 4 in altezza 2 in
Ceiling rose dim.: Ø 4 in height 2 in

Sorgente luminosa Light source

Attacco E26 (lampadina esclusa) Max 60W
Lampholder E26 (bulb not included) Max 60W

Materiale Material

Ferro, alluminio o ottone
Iron, aluminium or brass

Finiture Colours

- RAL 9010
- RAL 9005
- Ottone Brass

Finiture disponibili solo in versione opaca
Finishes available only in matt version

Cavo Cable

Colore a scelta (vedi tabella colori).
Colour on demand
(see cables colour chart).



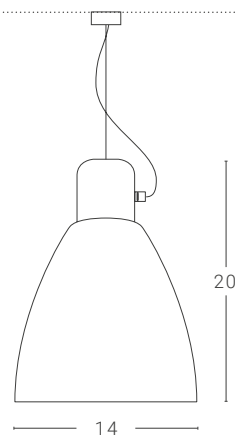
Soda

Design: Franco Zavarise

"Quando ho disegnato questa lampada è stato il primo nome che mi è venuto in mente perché ho pensato alla sua forma compatta e massiccia." Soda si ispira alle vecchie lampade industriali ma si ingentilisce con il suo interno colorato a contrasto o in foglia oro, argento o rame.

"When I designed this lamp was the first name that came into my mind because I thought to its compact and massive shape." Soda is inspired by the old industrial lamps but becomes more gentle thanks to the colorful interior or decorated with gold, silver or copper leaf finish.

Parete Wall light



Dim. rosone: Ø 4 in altezza 2 in
Ceiling rose dim.: Ø 4 in height 2 in

Sorgente luminosa Light source

Attacco E26 (lampadina esclusa) Max 60W
Lampholder E26 (bulb not included) Max 60W

Materiale Material

Ferro
Iron

Finiture esterne Outside colours

- RAL 9010
- RAL 9005
- Blu di laminazione Iron blu

Finiture disponibili solo in versione opaca
Finishes available only in matt version

Finiture interne Inside colours

Personalizzabile su richiesta
(vedi lista colori fine catalogo) o foglia
oro / argento / rame
Customizable on demand (see
colours list of at the end of catalogue)
or golden / silver / copper leaf

Cavo PVC PVC Cable

- Nero Black
- Arancio Orange



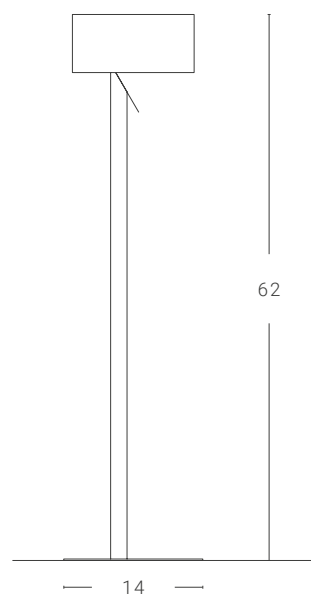
Wa

Design: Alessandro Zambelli

Dalla traduzione letterale Giapponese "armonia, pace, equilibrio". Linee rigorose e semplici. Giochi di incastri dove ogni elemento è pensato partendo dalla propria funzione. Nulla è più di ciò che è necessario.

From the literal Japanese translation "harmony, peace, balance". Rigorous and simple lines. Interlocking games where each element is designed starting from its own function. Nothing is more than what is needed.

Terra Floor



Sorgente luminosa Light source

Attacco E26 (lampadina esclusa) Max 60W
Lampholder E26 (bulb not included) Max 60W

Materiale Material

Ferro, alluminio, metacrilato, ottone
Iron, aluminium, methacrylate, brass

Finiture Colours

○ RAL 9010
● RAL 9005

● Blu oceano Ocean blue
● Verde salvia Sage green

Finiture disponibili solo in versione opaca
Finishes available only in matt version



Complementi

Complements



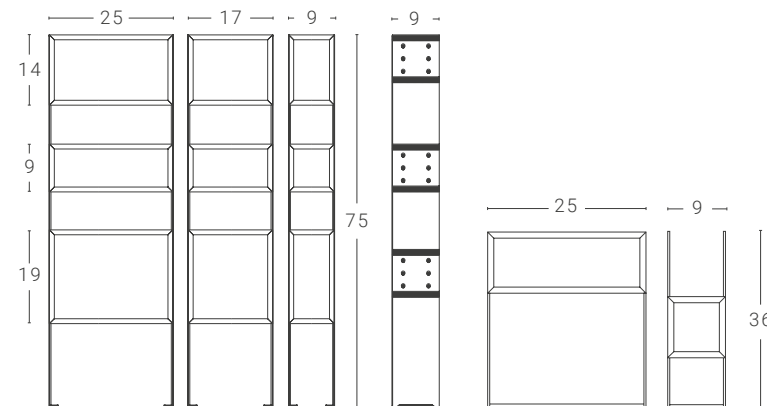
Concrete

Design: Enrico Azzimonti

"Ci si aspetta che una libreria sia solida come il cemento, sia realmente in grado di adattarsi alle necessità di archiviazione, sia flessibile, aggregabile, interpretabile nel tempo così da rendere la vita più positiva. Ricercando questi valori ho lavorato con materiali naturali enfatizzandone le caratteristiche estetiche e tecniche alla ricerca di una forma pulita ed essenziale in grado di adattarsi ai pensieri delle persone."

"It is expected that a library is as solid as the concrete, it is really adaptable to the needs of storage, it is flexible, aggregated, interpreted over time so as to make life more positive. By researching these values I have worked with natural materials emphasizing the aesthetic and technical characteristics, looking for a clean and simple form adaptable to the thoughts of people."

Complemento Complement



Libreria modulare.
Cubi in legno posizionabili in altezza a piacere.
Modular Bookshelf.
Wooden cube adjustable up and down as you wish.

Materiale Material

Ferro, legno di pino naturale
Iron, wood con "natural poplar wood"

Finiture Colours

● Blu di laminazione Iron blu

Finitura disponibili solo in versione opaca
Finish available only in matt version



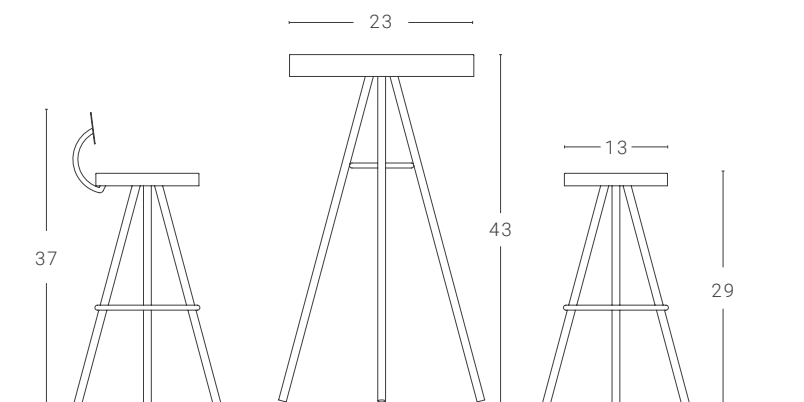
Dema

Design: Franco Zavarise

Quattro gambe che si aprono a cono legate tra loro con un anello e sormontate da un disco in metallo. Questo è Dema. Un sistema di tavolini da bar e di sgabelli alti (con o senza schienale) coordinati. Una linea molto caratterizzata e unica nel suo genere, grazie al suo design ironico e inconfondibile...

Four legs that open up like a cone tied together with a ring and surmounted by a metal disk. A system of coordinated bar tables and high stools with very distinctive and unique style thanks to its ironic and unmistakable design...

Set di tavolino e sgabelli Set of table and stools



Materiale Material

Ferro
Iron

Finiture Colours

- RAL 9010
- RAL 9005
- Sahara

Finiture disponibili solo in versione opaca
Finishes available only in matt version



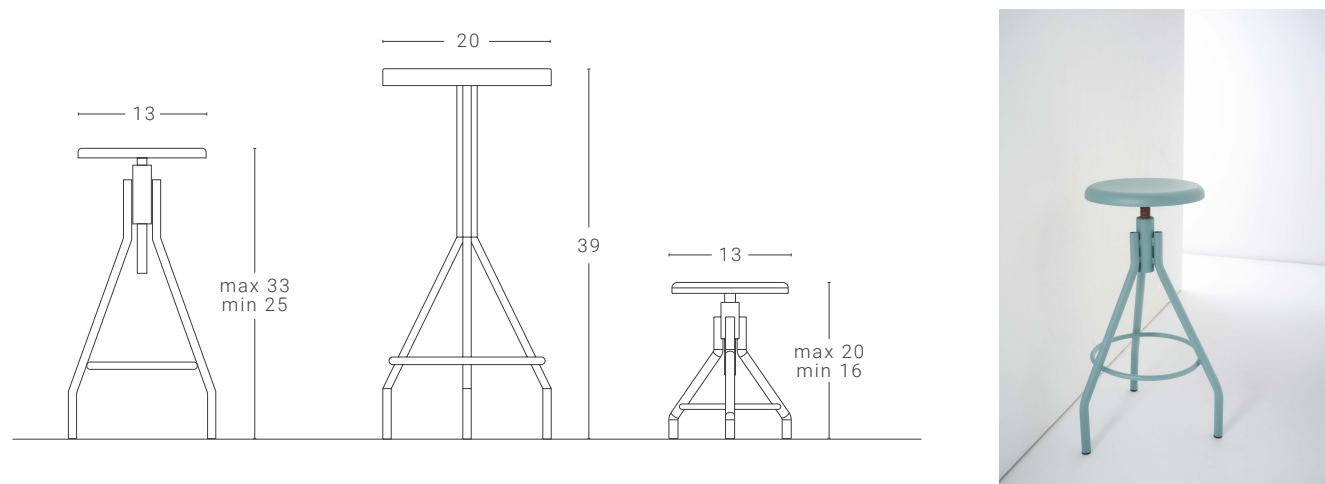
Jooke

Design: Delineodesign & Franco Zavarise

Set di sgabelli e tavolino in ferro blu di laminazione trattato con protettivo trasparente, girevole e regolabile in altezza.

Set of stools and table in blue iron, treated with a protective transparent lacquering. It is swivel seat adjustable in height.

Set di tavolino e sgabelli
Set of table and stools



Materiale Material

Ferro
Iron

Finiture Colours

- RAL 9005
- RAL 9010
- Blu di laminazione Iron blu
- Verde artico Arctic green

Finiture disponibili solo in versione opaca
Finishes available only in matt version



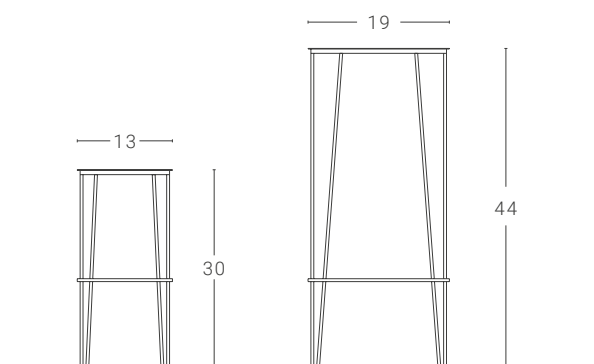
Ragno

Design: Franco Zavarise

Ragno è un sistema sgabelli e tavolini bar leggeri, pratici e dalle linee essenziali. La collezione Ragno è caratterizzata dalle sue 8 lunghe gambe che si uniscono, a due a due, nei punti di contatto a terra. Il top coordinato, dal profilo sottilissimo, mette ancor più in evidenza la lunghezza dell'esile struttura.

Ragno is an easy stools and bar tables system made out of essential lines. The Ragno collection is characterized by its 8 long legs that come together two by two on the ground. The coordinated top with a very thin profile highlights its slender design.

Set di tavolino e sgabelli Set of table and stools



Materiale Material

Ferro
Iron

Finiture Colours



Finiture disponibili solo in versione opaca
Finishes available only in matt version



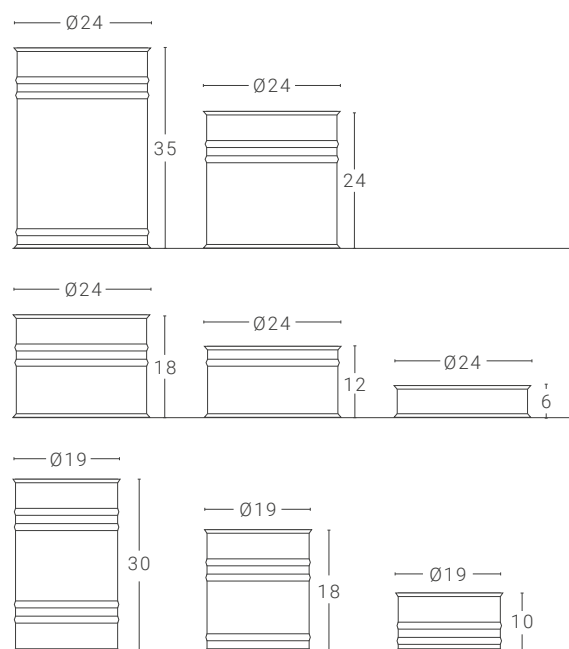
Tank

Design: Delineodesign

Adatti ad ogni ambiente, questi bidoni in ferro, chiusi su entrambi i lati possono essere utilizzati come tavolini d'appoggio o come espositori.

Suitable for any environment, these bins made out of iron, are closed on both sides and can be used as backing tables or as exhibitors.

Complemento Complement



Disponibile sia per interno che per esterno.
Indoor and outdoor version available.

Materiale Material

Interno: ferro.
Esterno: acciaio inox 430
Indoor: iron
Outdoor: stainless steel 430

Finiture Colours

- RAL 9010
- Blu oceano Ocean blue
- RAL 9005
- Verde artico Arctic green

Finiture disponibili solo in versione opaca
Finishes available only in matt version



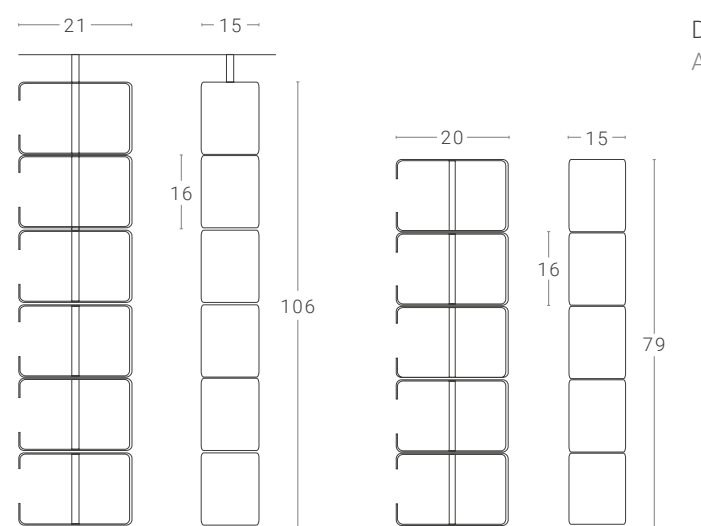
Tico

Design: Franco Zavarise

Libreria componibile in alluminio, disponibile in diverse finiture, anche con interno in colore a contrasto. Nella versione a soffitto, il tubo centrale di sostegno può essere regolato in base all'altezza della stanza.

Modular bookshelf in aluminium, available in different finishes and also with contrasting interior colour. In the ceiling version the central supporting pole can be adjusted to fit the height of the room.

Complemento Complement



Disponibile in due versioni. "Tico Big" e "Tico Small"
Available in two versions. "Tico Big" and "Tico Small"

Materiale Material

Alluminio, ferro, acciaio
Aluminium, iron, steel

Finiture Colours


○ RAL 9010
● RAL 9005

Finiture disponibili solo in versione opaca
Finishes available only in matt version



Sostenibilità

Sustainability

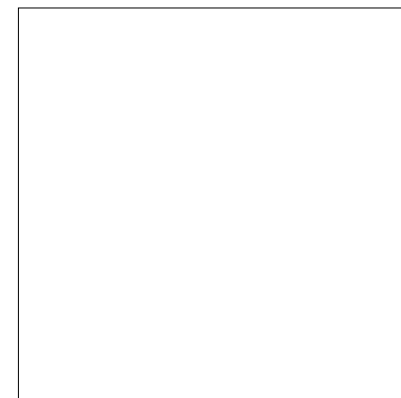


ZAVA è un'azienda fortemente radicata nella tradizione manifatturiera del suo territorio e visceralmente legata a valori di rispetto, conservazione e cura di quell'ambiente unico in cui l'azienda si è sviluppata, la provincia di Treviso. È per questo che, con la passione e la caparbia che contraddistinguono i grandi progetti, nel 2010 ZAVA porta a compimento uno stabilimento all'avanguardia dove creare i propri prodotti nel più profondo rispetto per l'ambiente e per la qualità del lavoro; un laboratorio costruito secondo i più innovativi criteri di eco-sostenibilità, di risparmio e di autosufficienza energetica. Valori che ZAVA ha fatto propri con grande concretezza e sensibilità investendo nella predisposizione di pannelli fotovoltaici, nell'autoproduzione e nel riciclo dell'energia termica. Tutta la filiera produttiva di ZAVA è all'insegna di scelte etiche e ambientali importanti: i processi di lavorazione del metallo non contemplano l'uso di sostanze tossiche o acide. Per questi motivi, inoltre, ZAVA da sempre pone grande attenzione alla sostenibilità dei suoi prodotti e alla salvaguardia dell'ambiente, anche nei più piccoli dettagli; i packaging degli articoli, infatti, sono realizzati al 100% con materiali riciclabili, di cui il 98% completamente biodegradabili: carta, cartone e paglia.

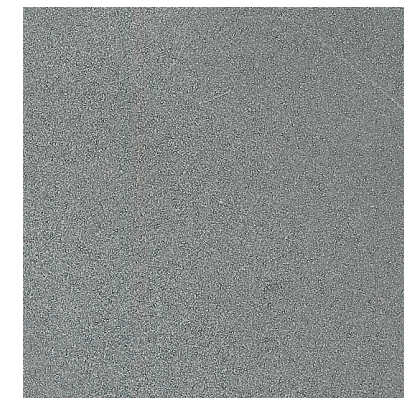
ZAVA is a company strongly rooted in the manufacturing tradition of its territory and strongly linked to values of respect, conservation and care of the unique environment in which we are living and in which the company has been founded. That is why, with the passion that is characterising the big projects, in 2010 ZAVA brought into completion the opening of a state-of-the-art company, where the products are manufactured in the utmost respect for the environment and the highest quality of working processes. The company is built using the most innovative criteria of eco-sustainability, savings and self-sufficiency energy, by using photovoltaic panels and the recycling of thermal energy. All ZAVA's production chain is characterized by important ethical and environmental choices: the metal processes does not cover the use of toxic or acidic substances. The packaging for all the articles, is made of 100% recyclable materials, of which 98% completely biodegradable: paper, cardboard and straw.

Finiture

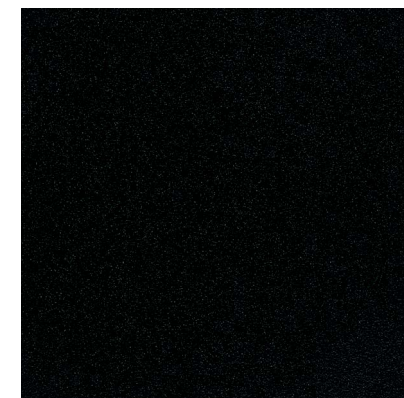
Finishes



RAL 9010
Bianco puro Pure white
Lucido/Glossy: cod. 103
Opaco/Matt: cod. 203



Grigio metallizzato
Metalized grey
Lucido/Glossy: cod. 118



Nero micaceo
Micaceous black
Opaco/Matt: cod. 220

Colori verniciatura Painted colours



RAL 9005
Nero intenso Jet black
Lucido/Glossy: cod. 103
Opaco/Matt: cod. 203



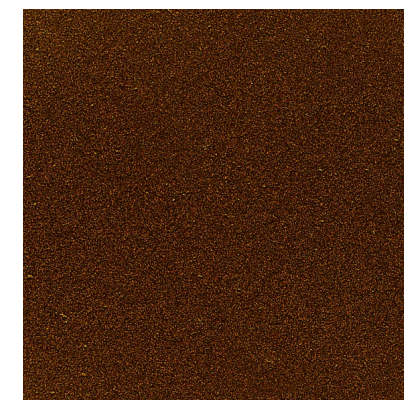
RAL 7006
Grigio beige Beige grey
Lucido/Glossy: cod. 115
Opaco/Matt: cod. 215



RAL 1019
Beige grigiastro Grey beige
Lucido/Glossy: cod. 108
Opaco/Matt: cod. 208



Bronzo metallizzato
Metalized bronze
Opaco/Matt: cod. 219



Effetto corten
Corten effect
Opaco/Matt: cod. 222



RAL 3004
Rosso porpora
Purple red
Lucido/Glossy: cod. 105
Opaco/Matt: cod. 205



RAL 3002
Rosso carminio
Carmine red
Lucido/Glossy: cod. 104
Opaco/Matt: cod. 204



RAL 2004
Arancio puro
Pure orange
Lucido/Glossy: cod. 109
Opaco/Matt: cod. 209



RAL 1003
Giallo segnale
Signal yellow
Lucido/Glossy: cod. 110
Opaco/Matt: cod. 210



RAL 6018
Verde giallastro
Yellow green
Lucido/Glossy: cod. 112
Opaco/Matt: cod. 212



RAL 5010
Blu genziana
Gentian blue
Lucido/Glossy: cod. 114
Opaco/Matt: cod. 214

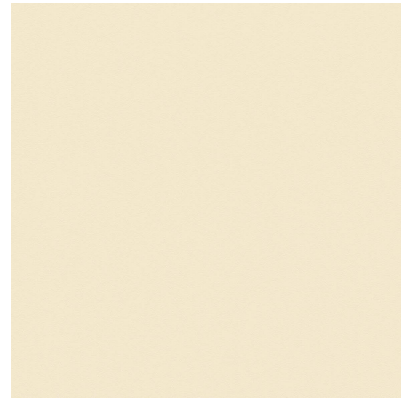


RAL 6034
Turchese pastello
Pastel turquoise
Lucido/Glossy: cod. 111
Opaco/Matt: cod. 211

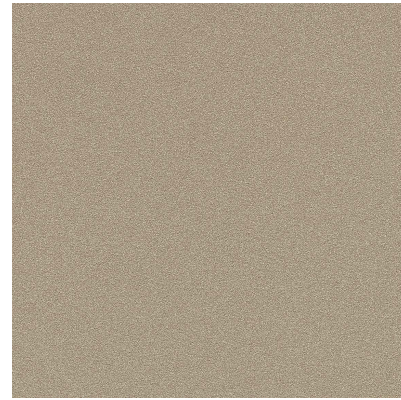
Colori novità New colours



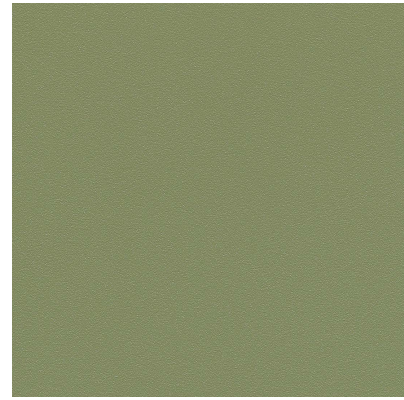
Rosa quarzo
Quartz pink *cod. 231*



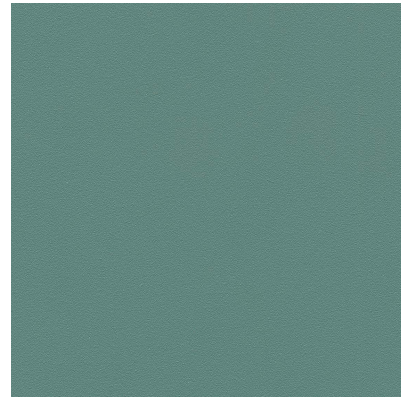
Moon stone *cod. 223*



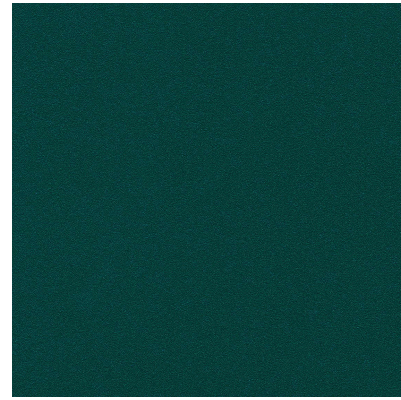
Sahara *cod. 227*



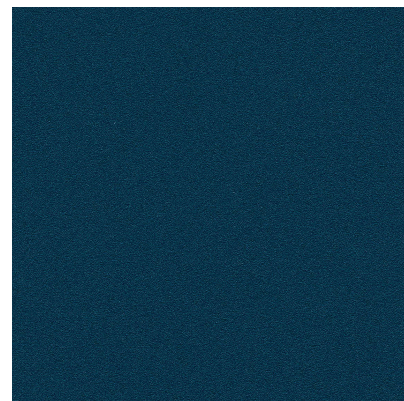
Verde Salvia
Sage green *cod. 224*



Verde artico
Arctic green *cod. 223*



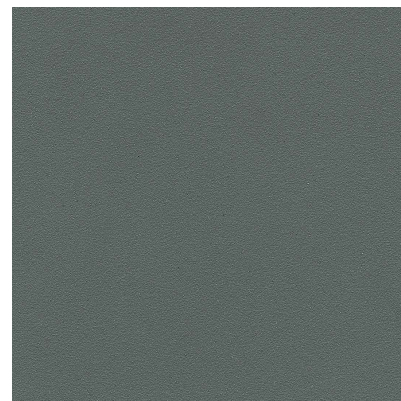
Verde giungla
Jungle green *cod. 226*



Blu oceano
Ocean blu *cod. 229*

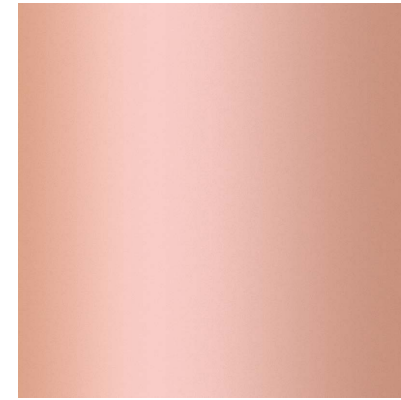


Grigio basalto
Basalt grey *cod. 230*

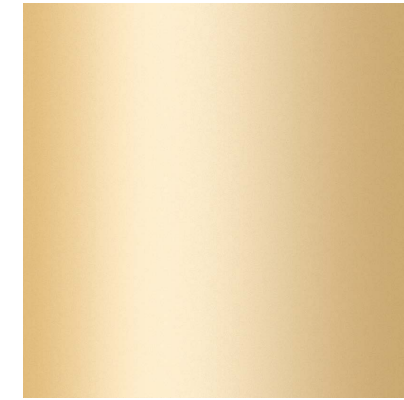


Grigio diaspro
Jasper grey *cod. 228*

Finiture speciali Special finishes



Finitura ramata
Copper finish *cod. 309*



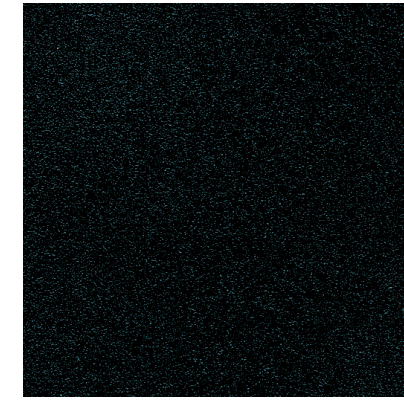
Finitura oro
Gold finish *cod. 305*



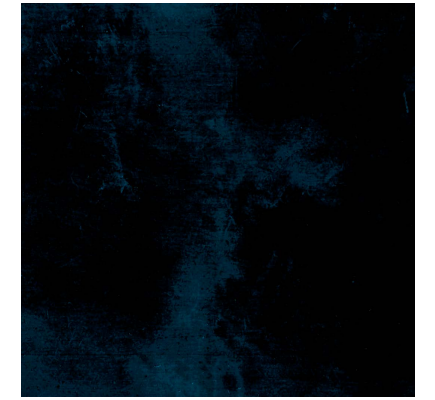
Finitura cromata
Chrome finish *cod. 306*



Verde rame
Copper green *cod. 303*

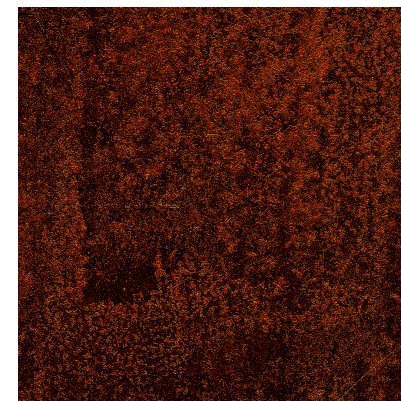


Nero raggrinzante
Wrinkled black *cod. 308*

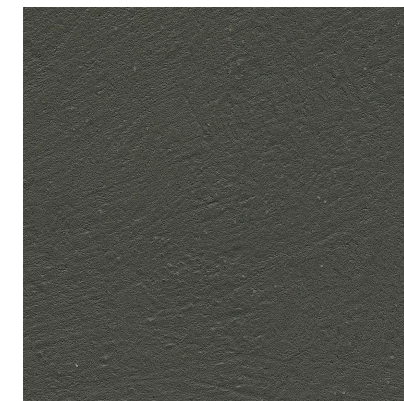


Blu di laminazione
Blue iron *cod. 301*

Granatura ecomalta® Ecomalta® grain



Ruggine naturale
Natural rust finish *cod. 301*



Fina
Thin

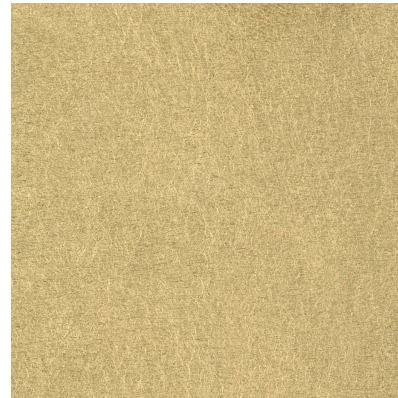


Media
Medium

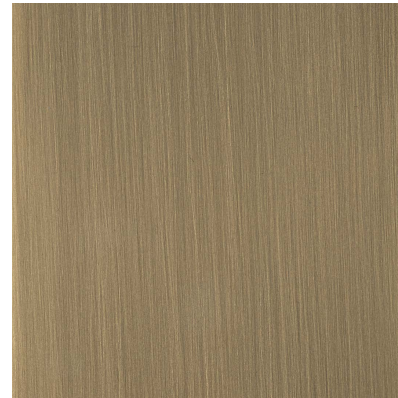
Finiture ottone Brass finishes



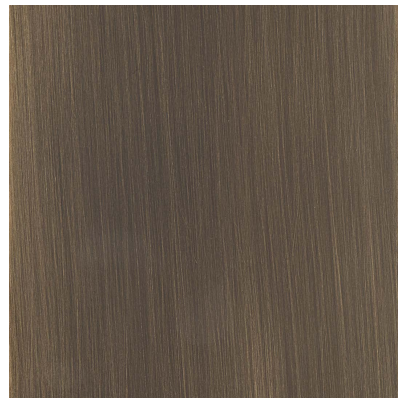
Satinato
Satinated



Spazzolato
Brushed



Brunito satinato chiaro
Light satined burnished



Brunito satinato chiaro
Light satined burnished



Fiammato
Flamed

Finiture in foglia Leaf finishes



Foglia argento
Silver leaf

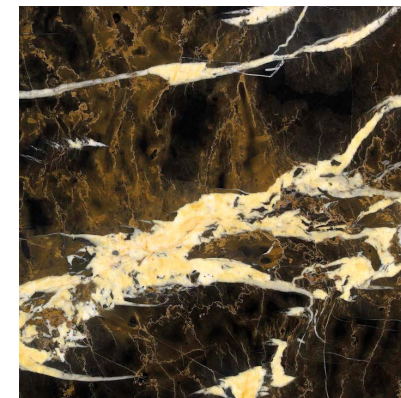


Foglia oro
Gold finish

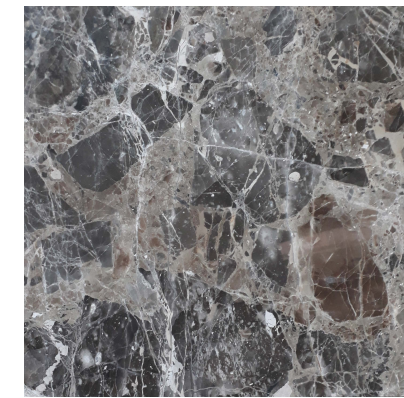


Foglia rame
Copper finish

Finiture marmi Marble finishes



Black and gold



Breccia paradiso



Crema olimpia

Colori cavi in tessuto

Fabric cable colours



Rayon bianco / White rayon

cod. G



Poliestere grigio topo / Mouse grey colour

cod. I



Rayon nero / Black rayon

cod. F



Rayon azzurro royal / Royal azure blue rayon

cod. E



Rayon verde prato / Lawn green rayon

cod. D



Rayon giallo mais / Maize yellow rayon

cod. B



Rayon arancio / Orange rayon

cod. C



Rayon rosso scarlatto / Scarlet red rayon

cod. A



Rayon ciclamino / Cyclamen rayon

cod. H



Via Padova, 48 -
31041 Cornuda (TV)
t. +39 0423 639907
f. +39 0423 821639
customerservice@zavasrl.it

www.zavaluce.it

**L'azienda si riserva di
apportare modifiche e
migliorie senza preavviso.**

The company reserves to
make changes and improve-
ments without notice.

Concept and graphic project:
_ Delineodesign comunicazione

Styling:
_ Patrizia Toffolo

Photography:
_ Paolo Gamelli
_ Studio Fuoco

Print:
_ Graficart

Art director:
_ Massimo Rosati

Release 1 _ Settembre 2019

160

Proudly Distributed by

IMDC
IM DESIGN CONCEPTS

For US Distribution, please contact IM Design Concepts

i desi o e ts o i o i desi o e ts o

ZAVA
OFFICINE ITALIANE DESIGN